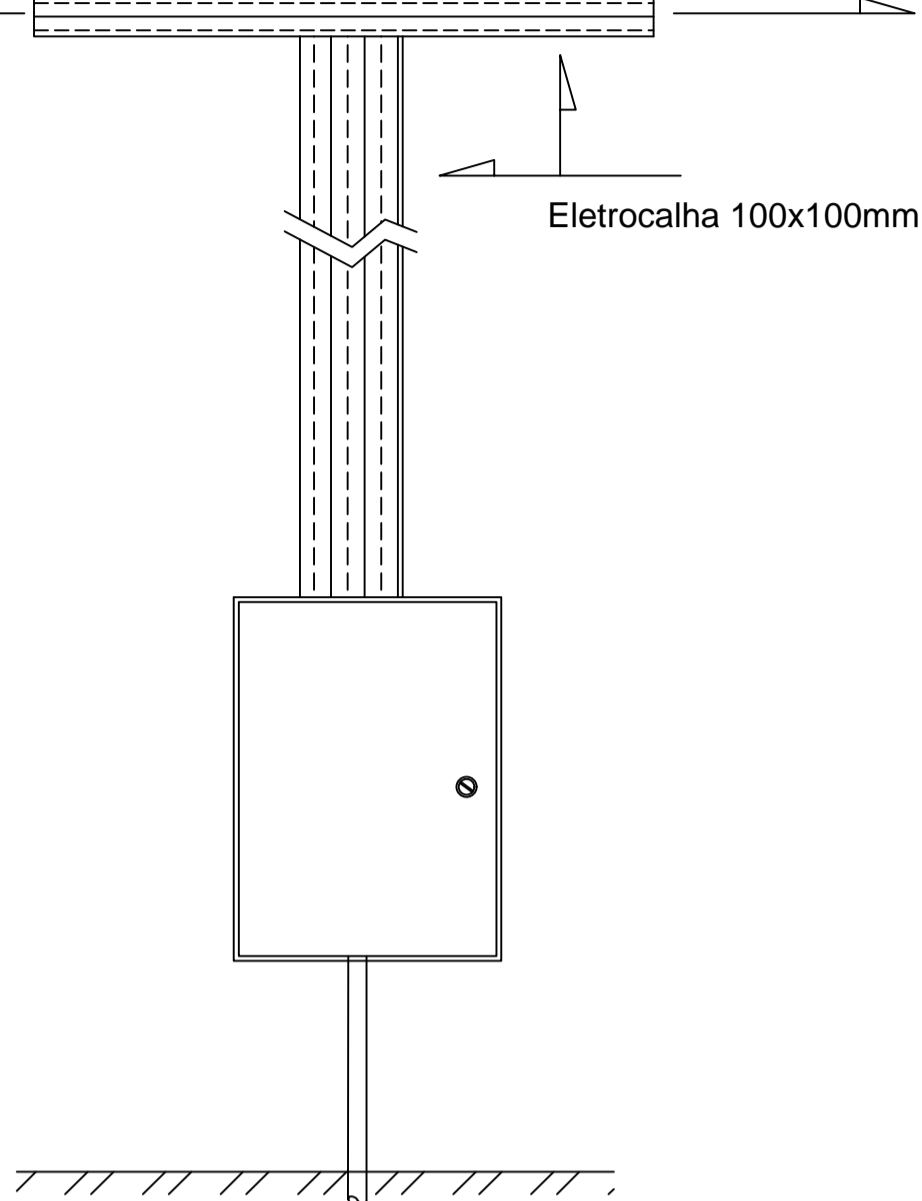
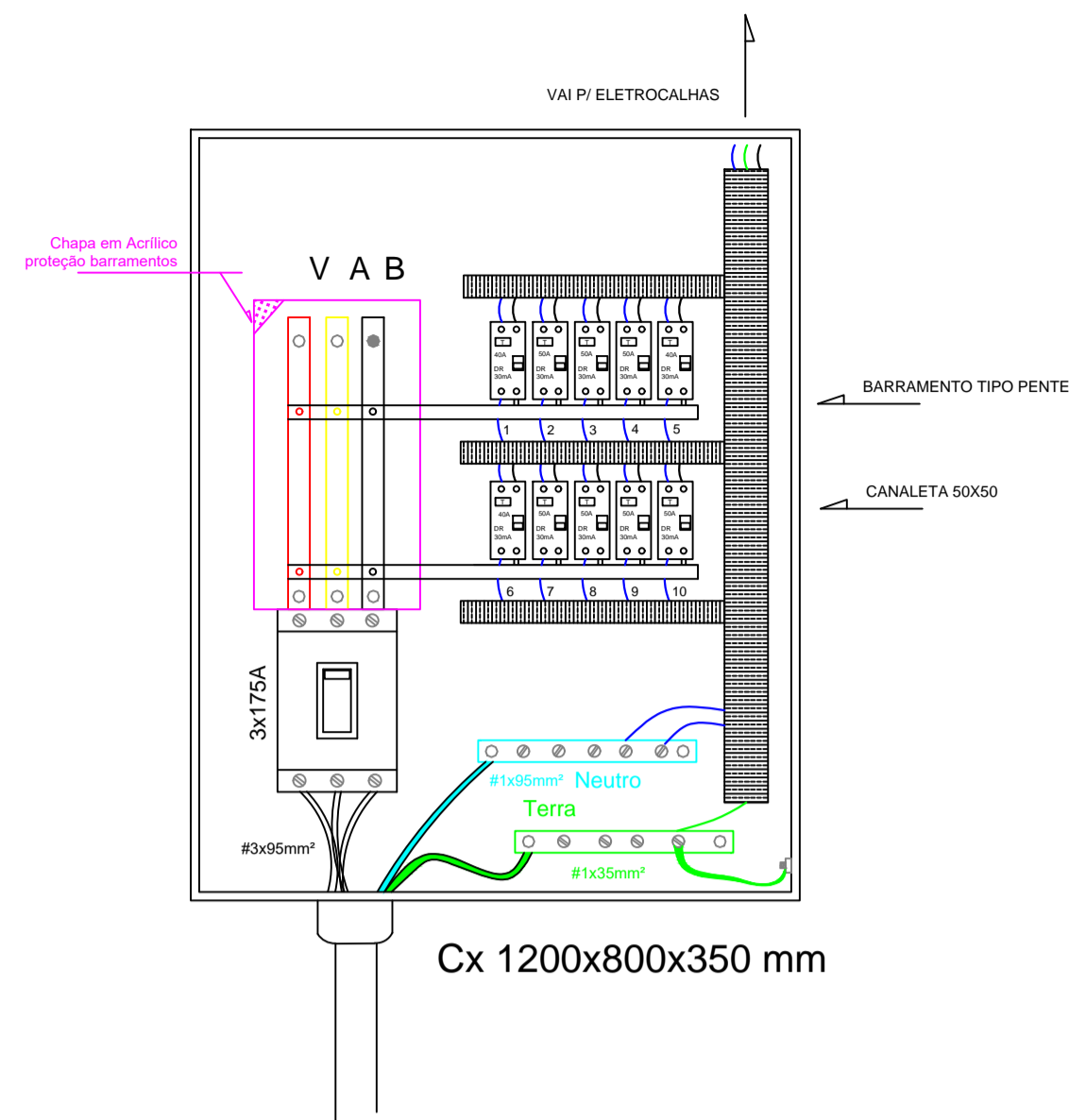


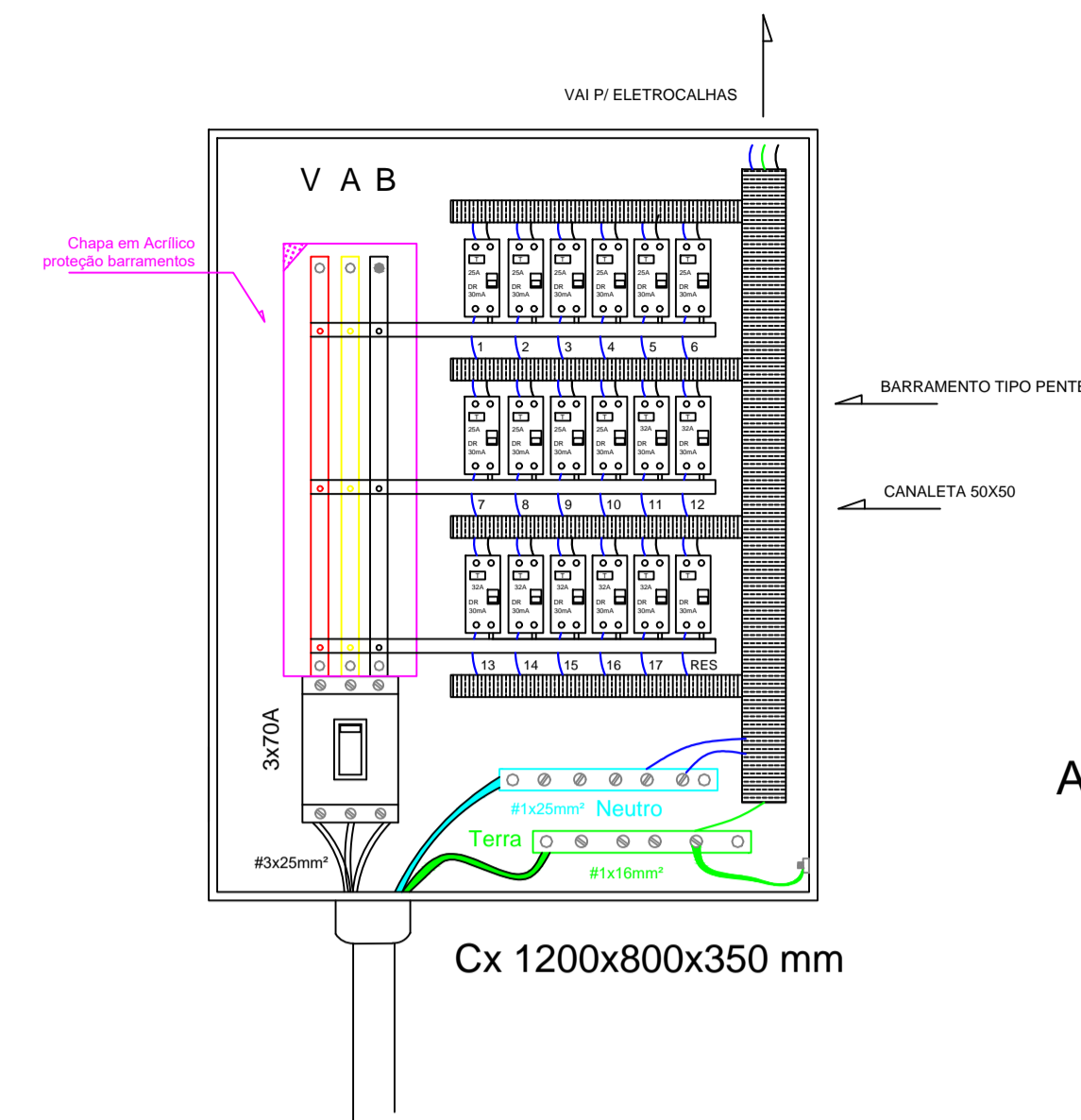
Segue, conforme prancha 1/2



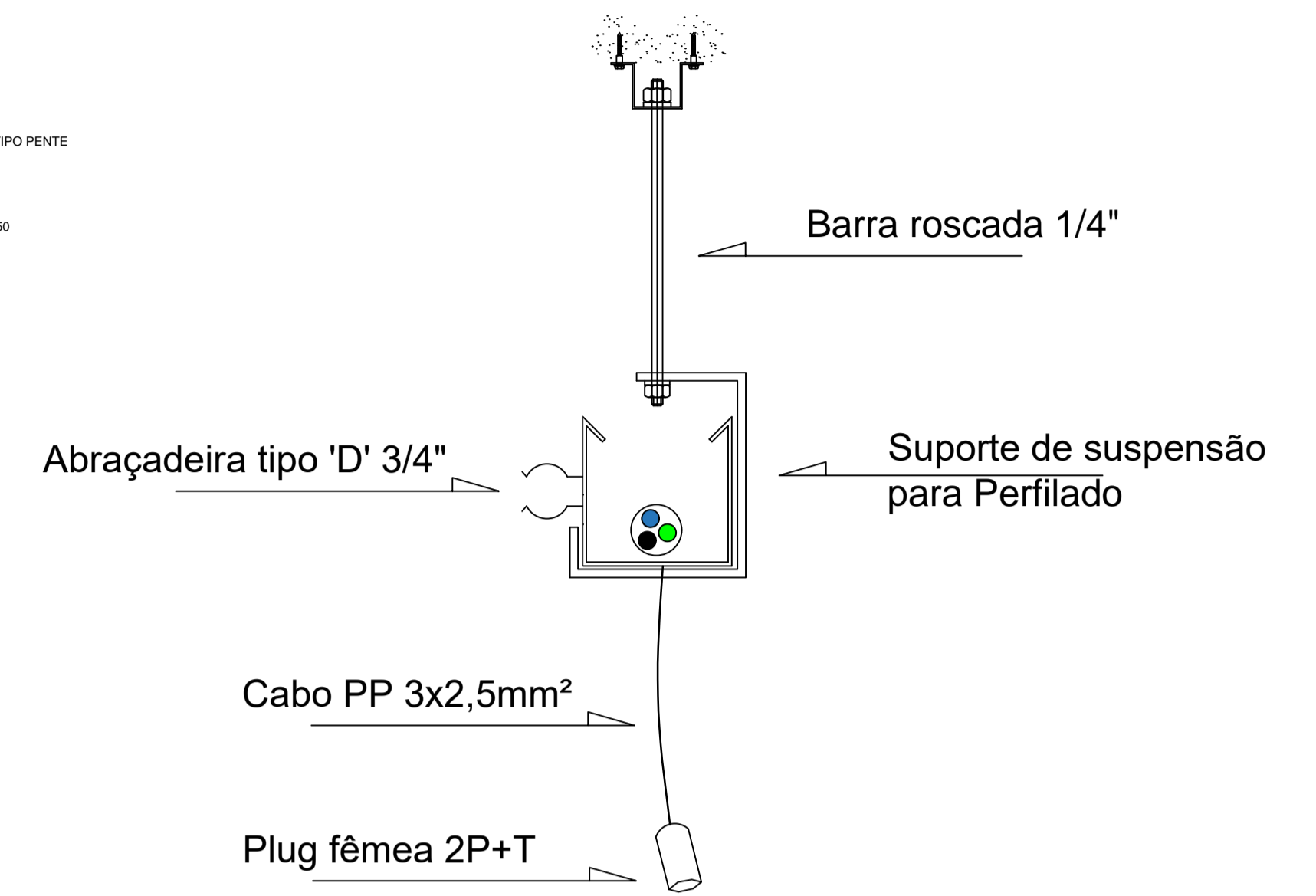
• Detalhe 6  
Disposição saída dos perfilados  
S/Esc.



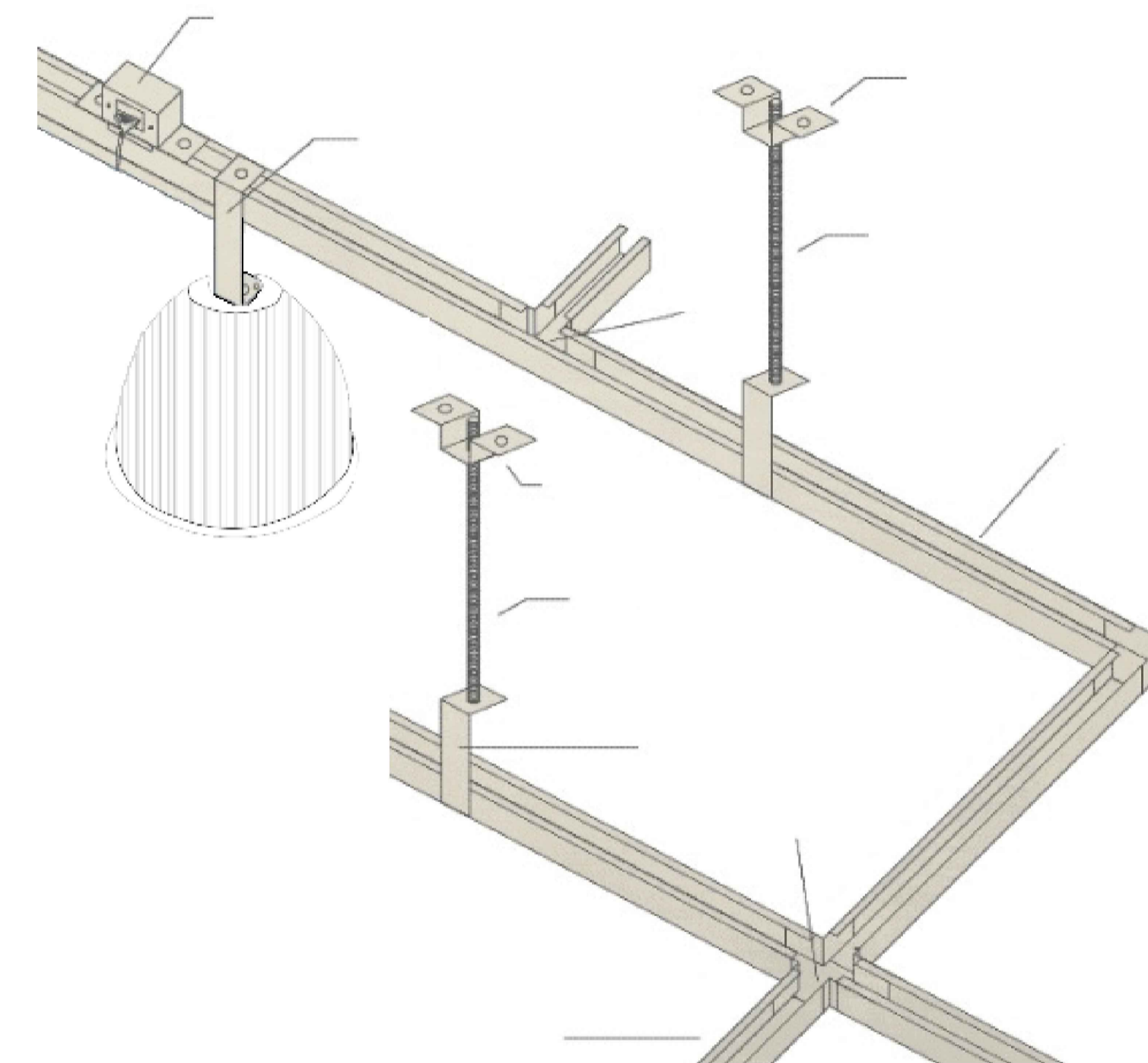
• Detalhe 7  
Disposição componentes QF1  
S/Esc.



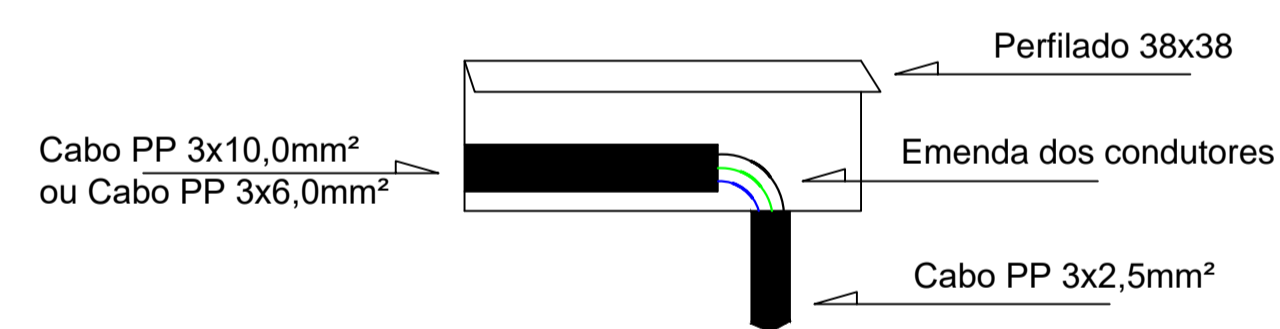
• Detalhe 8  
Disposição componentes QF2  
S/Esc.



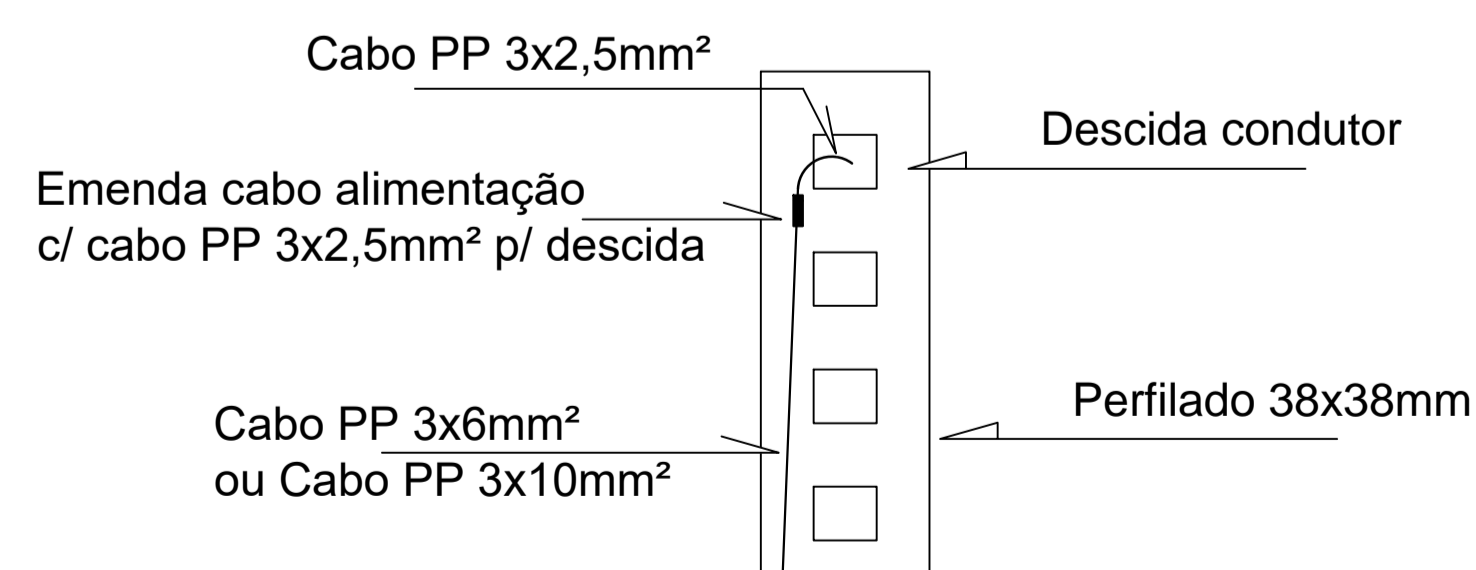
• Detalhe 4  
Fixação perfilados no teto  
S/Esc.



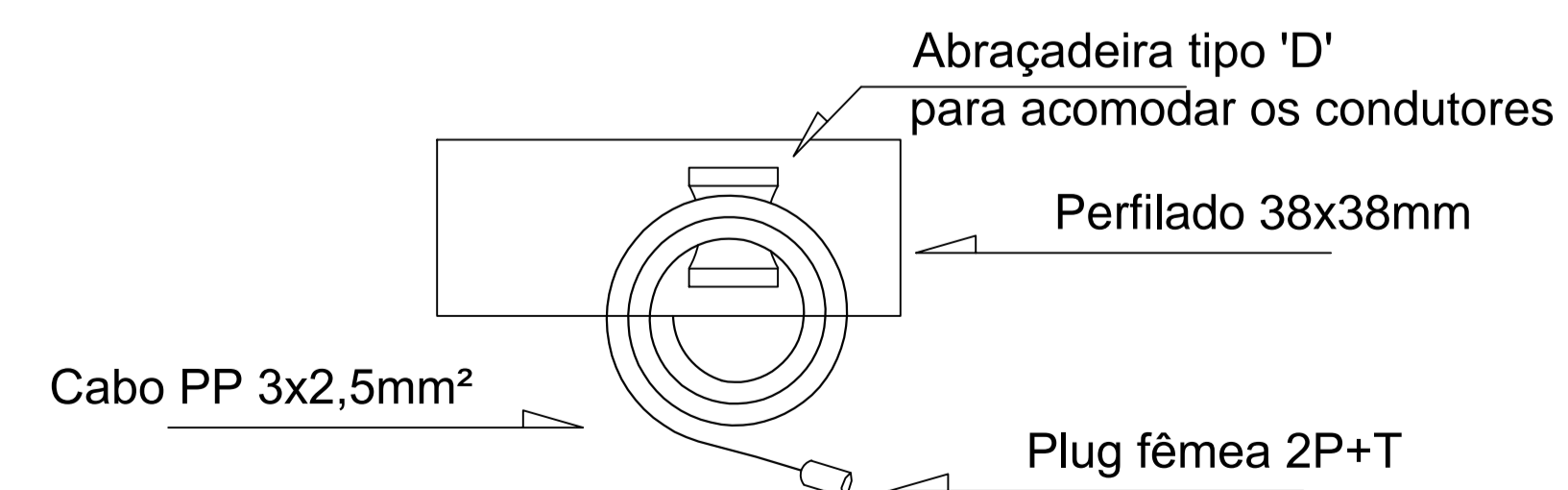
• Detalhe 9  
Disposição suportes perfilados c/ luminária  
S/Esc.



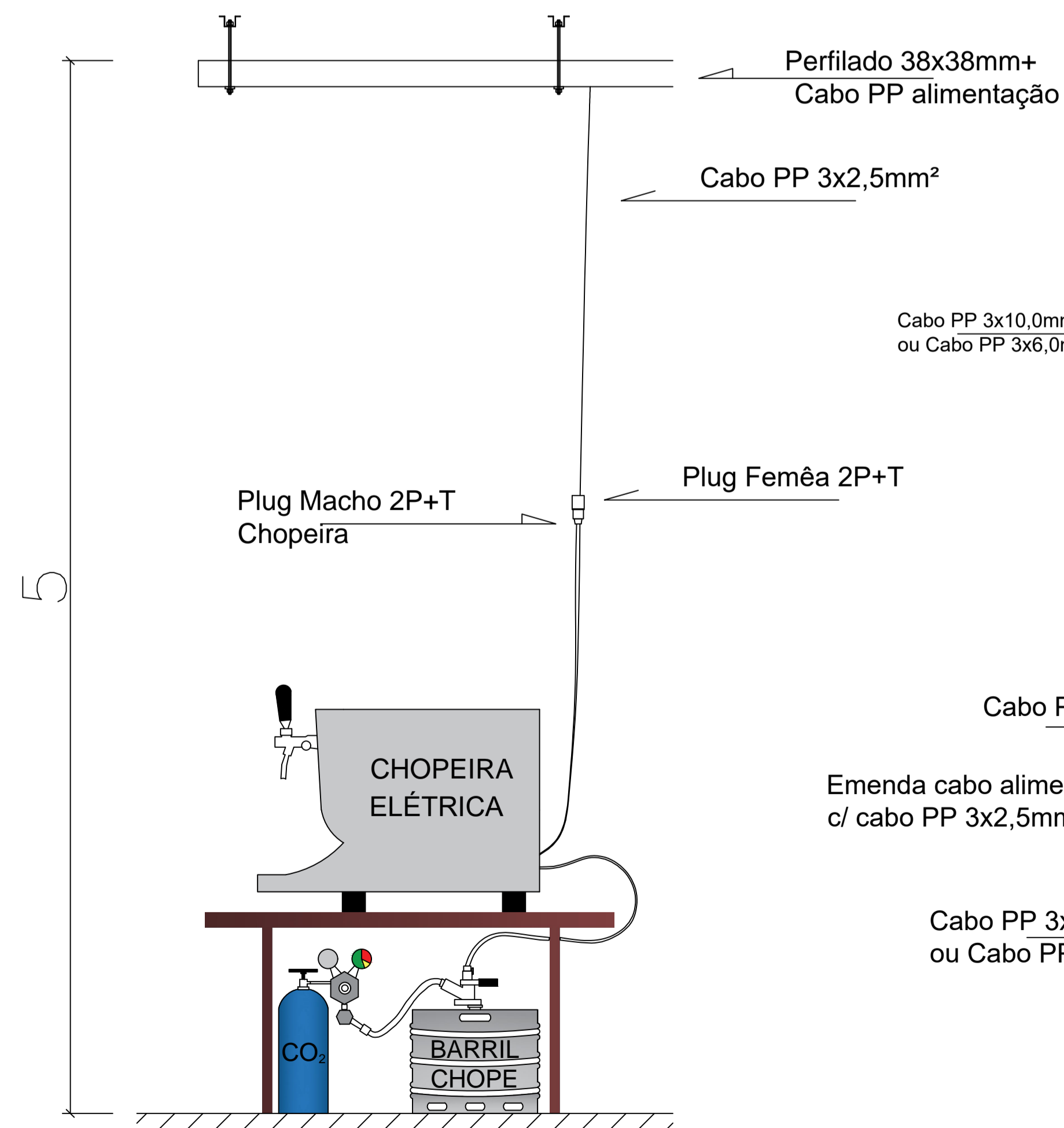
• Detalhe 5  
Disposição emenda dos condutores  
S/Esc.



• Detalhe 2  
Derivação cabo PP 3x6mm²  
p/ cabo PP 3x2,5mm²  
S/Esc.



• Detalhe 3  
Abraçadeira para acomodar  
condutor não utilizado  
S/Esc.



• Detalhe 1  
Chopeira alimentada  
S/Esc.

REV.	DATA	DESCRIÇÃO	DES.	VISTO
1	JAN/18	EMISSÃO INICIAL		
REVISÕES				



ADEQUAÇÃO ALIMENTAÇÃO DE CHOPEIRAS ELÉTRICAS

Responsável Técnico:

Eng. Eletricista Matheus Fanfa da Veiga - CREA/RS 229502

Proprietário:

PREFEITURA MUNICIPAL DE CERRO LARGO

ESCALA:

PRANCHA:

INDICADA 3/3

DESCRIÇÃO:

DETALHES PERFILADOS E CABEAMENTO

ENDEREÇO:

Parque de Exposições de Cerro Largo - Cerro Largo - RS

DATA: JAN/2019

www.veigakee.com - contato@keveiga.com - (55) 3312-1245