



**PREFEITURA MUNICIPAL DE TUCUNDUVA
ESTADO DO RIO GRANDE DO SUL**

Anexo I - TERMO DE REFERÊNCIA

Pregão Eletrônico nº 06/2023

1 OBJETO DA PRESTAÇÃO DOS SERVIÇOS

Contratação de prestação de serviços de hora máquina, com escavadeira hidráulica, completa, cabinada com relógio/horímetro em pleno funcionamento para controle das horas trabalhadas, capacidade 21 toneladas, máximo de 10 anos de fabricação, combustível e operador. Que visa atender ao Convênio FPE nº 1309/2022 - Programa avançar na agropecuária e no desenvolvimento rural - Eixo Estratégico Irriga + RS - Açudes - Processo nº 22/1500-0001829-8 da Secretaria da Agricultura, Pecuária e Desenvolvimento Rural juntamente com a Emater/RS.

2 PREÇOS PRATICADOS NO MERCADO

A pesquisa de preços no mercado para a confecção deste Termo de Referência foi realizada através da coleta de preço entre, no mínimo, três fornecedores do mesmo ramo de atividade, comprovadas por orçamentos levantados na localidade ou região contendo CNPJ, data, endereço completo, telefone de contato, nome e assinatura do responsável.

3 CONTRATAÇÃO DE SERVIÇOS DE TERCEIROS (PESSOA JURÍDICA)

Serviços De Terceiros – Pessoa Jurídica			
Descrição (Especificação Técnica)	* Valor global por hora-máquina R\$	Horas Máquina	Valor total R\$
Contratação de prestação de serviços de hora máquina, com escavadeira hidráulica, completa, cabinada com relógio/horímetro em pleno funcionamento para controle das horas trabalhadas, capacidade 21 toneladas, máximo de 10 anos de fabricação, combustível e operador.	376,66	288	108.478,08
		Total:	108.478,08



**PREFEITURA MUNICIPAL DE TUCUNDUVA
ESTADO DO RIO GRANDE DO SUL**

*** Valor máximo aceitável unitário (por hora - maquina).**

4 JUSTIFICATIVA

Considerando que as estiagens são fenômenos recorrentes no Estado, a redução de danos ocasionados por estes fenômenos exige atenção especial dos entes públicos. Proporcionar segurança hídrica às pequenas propriedades, através de estruturas de armazenamento de água, possibilita mitigar perdas que possam ocorrer perante novas ocorrências de estiagens.

Em razão deste fenômeno, houve queda significativa na produtividade da safra 2021/2022, culturas amplamente disseminadas na agricultura familiar sofreram quebra, segundo dados da Emater/RS, as perdas variaram de 40% na soja, 30% no milho e 40% no leite em relação a produção diária normal de 9.700 L dia.

Com relação às áreas de pastagens, nativas e cultivadas, apresentaram baixos níveis nutritivos, e de disponibilidade de forragem, acarretando na necessidade de suplementação alimentar aos animais, diminuição da produção, principalmente leiteira, ou em casos mais extremos a perda de animais.

5 PRODUTIVIDADE E FORMA DE EXECUÇÃO

O rendimento a ser considerado é o volume total do projeto que deverá ficar entre 1200m³ a 1560m³ de movimentação de terra para execução total do projeto. Desta forma, devem ser cumpridas as seguintes etapas independentemente do equipamento utilizado:

1. Decapagem, que consiste na retirada do material superficial e principalmente matéria orgânica em uma faixa de 10 a 20 cm de profundidade na área total do projeto.
2. Abertura da trincheira ou eixo da taipa do açude, que consiste em uma abertura perpendicular e de sentido longitudinal com a profundidade que varia de acordo com o solo presente na região.
3. Escavação do material e transporte para formar a taipa, respeitando as dimensões projetadas.
4. Compactação, que deve ser realizada a cada 20 cm de material depositado e uniformizado sobre a taipa.
5. Acabamento, que consiste em emparelhar e corrigir imperfeições tanto na parte montante como jusante e quando possível, aproveitar o material da decapagem para colocar na parte jusante, facilitando a recuperação da cobertura vegetal.



**PREFEITURA MUNICIPAL DE TUCUNDUVA
ESTADO DO RIO GRANDE DO SUL**

6. Construção do vertedouro, que deve ser seguida fielmente ao descrito no projeto.

O material escavado deverá ser utilizado na construção do maciço. Quando não for apropriado, poderá ser utilizado outro, desde que em comum acordo com o beneficiário, da mesma forma quando ocorrer sobras de material já que este deve ser distribuído aos arredores do açude de maneira que fique uma área aproveitável após a regeneração da vegetação, sempre mantendo um diálogo entre empresa, técnico e beneficiários para estas definições.

Considerando os diferentes tipos de solos que o AVANÇAR irá abranger, assim como as mais variadas topografias e os tipos de projetos que poderão ser barrados, semibarrados ou escavados, a produção com maior aproveitamento do equipamento é de fundamental importância. O serviço consiste basicamente nas etapas de decapagem, abertura de trincheira, escavação e transporte do material, compactação, acabamentos, construção do vertedouro e construção de barreira de contenção em alguns casos. Portanto, pode-se observar que nem toda hora máquina trabalhada se traduz em volume de material movimentado, uma vez que dentre as etapas citadas, a máquina estará contabilizando horas e não realizando transporte efetivo de material com a concha cheia.

Para realização de todo este serviço a escavadeira deve possuir caçamba de 1m³ de capacidade mínima, sendo aceitas máquinas com capacidade maior, sem restrições. Contudo, não serão pagos valores adicionais. Desta forma, existirá uma garantia de que o rendimento médio será por volta de 65m³ de movimentação de terra por unidade de hora máquina, rendimento este, considerado suficiente para execução dos projetos com boa qualidade no tempo proposto.

Independentemente se utilizados um ou mais equipamentos no apoio a escavadeira que possam apresentar maiores produções, a remuneração será o total de horas praticadas até, no máximo 24 horas/projeto, e terá como base o valor de hora máquina da escavadeira.

Para pagamento, será considerado o conjunto dos serviços realizados, tendo como resultado a implantação do açude conforme o projeto, atestada por técnico da Emater e por fiscal municipal.

6 DA DESCRIÇÃO DOS SERVIÇOS

A empresa contratada deverá iniciar os trabalhos em até 5 (cinco) dias úteis após o recebimento da Ordem de Início de Serviço.

A contratada deve estar ciente de que os custos estimados em cada "hora/máquina" devem compreender toda a despesa advinda dos deslocamentos da(s) máquina(s), mão de obra do(s) operador(es), combustível, lubrificantes, manutenção geral do(s) equipamento(s), encargos sociais, tributos, entre outros. Ou seja, todos os custos



**PREFEITURA MUNICIPAL DE TUCUNDUVA
ESTADO DO RIO GRANDE DO SUL**

diretos e indiretos da prestação dos serviços devem estar englobados no custo da execução do projeto.

A contratada deverá apresentar documento que comprove a experiência em prestação de serviços semelhantes e disponibilizar operador capacitado para serviços de movimentação de terra, mais especificamente na construção de açudes, reservatórios de água e similares. Os serviços previstos compreendem toda a movimentação de terra necessária ao atendimento das peças técnicas que orientarão o trabalho de movimentação de terra, incluindo desde a movimentação de terra mais primária até os acabamentos e todas as complementações diversas, como escavações, decapagem, transporte e deposições com seus devidos acabamentos, por exemplo.

A empresa deverá apresentar comprovante de posse dos maquinários que irá utilizar, sendo esta apresentação baseada em cada lote/região que a empresa assumir. Em caso de utilizar máquinas de terceiros ou alugadas, apresentar cópia de contratos ou comprovantes de locação que apresente as características das máquinas, assim como o prazo de vigência.

As empresas deverão atentar com relação aos parâmetros de proteção ao meio ambiente durante toda fase de execução contratual. Para a contratação de serviços, serão consideradas as normas técnicas, de saúde, de higiene e de segurança do trabalho, do Ministério do Trabalho e Emprego – MTE, bem como a priorização o emprego de mão-de-obra específica e segura por meio do Equipamento de Proteção Individual (EPI) específico para execução dos serviços seguindo os critérios dos projetos técnicos elaborados.

7 DOS PRAZOS PARA EXECUÇÃO

O prazo de conclusão será de **120 (cento e vinte) dias**, a contar da ordem de início dos serviços.

O prazo poderá ser prorrogado no interesse da Administração e se atendidos os requisitos do art. 57, §1º da lei 8666/93.

8 DO HORÁRIO DA PRESTAÇÃO DE SERVIÇOS

Os serviços serão realizados durante o período entre 7h e 19h, ou em outro horário desde que haja comum acordo entre contratante e contratada.

As licitantes deverão dispor de horário diurno livre para prestação do serviço, tendo como paradigma o de expediente da Administração Pública Municipal e eventualmente nos finais de semana e feriados;

9 ACOMPANHAMENTO DA EXECUÇÃO DO OBJETO



**PREFEITURA MUNICIPAL DE TUCUNDUVA
ESTADO DO RIO GRANDE DO SUL**

É indicado o servidor Luiz Augusto Dobal, CPF 028.196.790-30, como FISCAL, designa representante da Prefeitura Municipal de Tucunduva, para o acompanhamento e a fiscalização do contrato de serviço.

10 DOS ORÇAMENTOS

Declaro que:

- i) realizamos pesquisa de preços no mercado para a confecção deste Termo de Referência, através da coleta de preço entre, no mínimo, três fornecedores do mesmo ramo de atividade, comprovadas por orçamentos levantados na localidade ou região;
- ii) os valores unitários inseridos neste Termo de Referência integram os orçamentos obtidos através da pesquisa de preço de mercado supramencionada; e
- iii) esses orçamentos ficarão à disposição da concedente e dos controles interno e externo pelo período de cinco anos, contados da publicação da decisão referente ao julgamento das contas dos administradores responsáveis pelo convênio.

Tucunduva, 20 de abril de 2023

Prefeito Municipal



Tipo: PRESTAÇÃO DE SERVIÇO
Convênio: NÃO É CONVÊNIO

Participação Técnica: INDIVIDUAL PRINCIPAL
Motivo: NORMAL

Contratado

Carteira: RS085500 Profissional: JONAS DA SILVEIRA
RNP: 2201894124 Título: Engenheiro Agrônomo
Empresa: NENHUMA EMPRESA

E-mail: emtucund@emater.tche.br

Nr.Reg.:

Contratante

Nome: ASSOCIAÇÃO SULINA DE CRÉDITO E ASSISTÊNCIA RURAL -
Endereço: RUA BOTAFOGO 1051 CAIXA POSTAL 2727
Cidade: PORTO ALEGRE

E-mail: plantec@emater.tche.br

Telefone: 2125-3144
Bairro.: MENINO DEUS

CPF/CNPJ: 92773142000100
CEP: 90150053 UF: RS

Identificação da Obra/Serviço

Proprietário: DIVERSOS- ART MULTIPLA

Endereço da Obra/Serviço: INTERIOR

Cidade: TUCUNDUVA

Bairro:

CPF/CNPJ:

CEP: 98930000 UF: RS

Finalidade: RURAL

Vlr Contrato(R\$): 0.01

Honorários(R\$): 0.01

Data Início: 21/10/2022

Prev.Fim: 06/11/2023

Ent.Classe:

Atividade Técnica

Descrição da Obra/Serviço

Quantidade Unid.

Projeto e Execução

Açudes

12,00 UN

Execução

Açudes

12,00 UN

ART registrada (paga) no CREA-RS em 07/11/2022

<p><i>[Handwritten Signature]</i> Local e Data</p>	<p>Declaro serem verdadeiras as informações acima <i>[Handwritten Signature]</i> JONAS DA SILVEIRA Profissional</p>	<p>De acordo ASSOCIAÇÃO SULINA DE CRÉDITO E ASSISTÊNCIA RURAL Contratante</p>
--	---	--

A AUTENTICIDADE DESTA ART PODE SER CONFIRMADA NO SITE DO CREA-RS, LINK SOCIEDADE - ART CONSULTA.

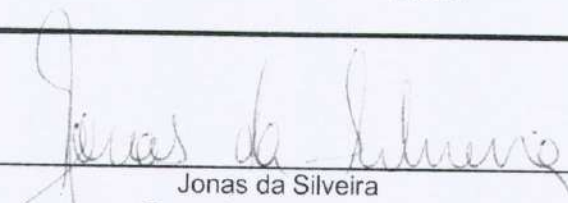
6. Quadro Resumo:

Área média de fundo:	846,81 m ²
Área média na superfície do solo:	1.225,00 m ²
Área média ao nível do aterro:	1.505,44 m ²
Área hidráulica:	1.383,84 m ²
Volume de água acumulada:	2.258,53 m ³
Volume total de terra escavado:	1.527,96 m ³

7. Orçamento:

Valor por m ³ de terra escavada:	FALSO
Valor do açude:	FALSO

8.



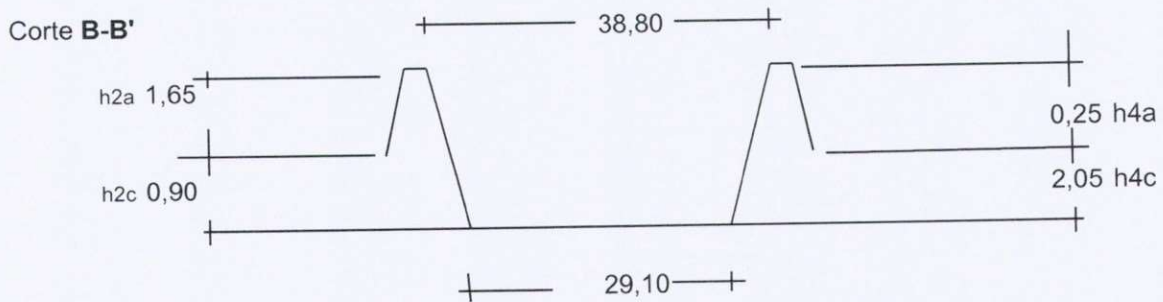
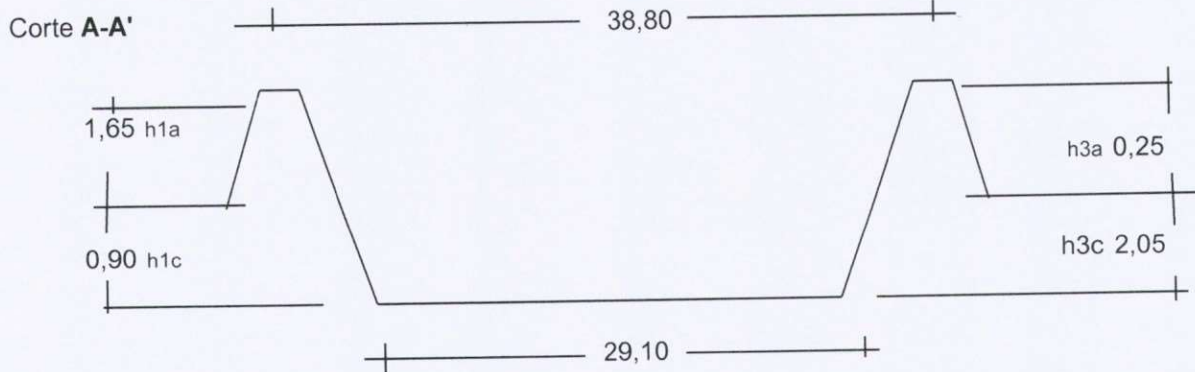
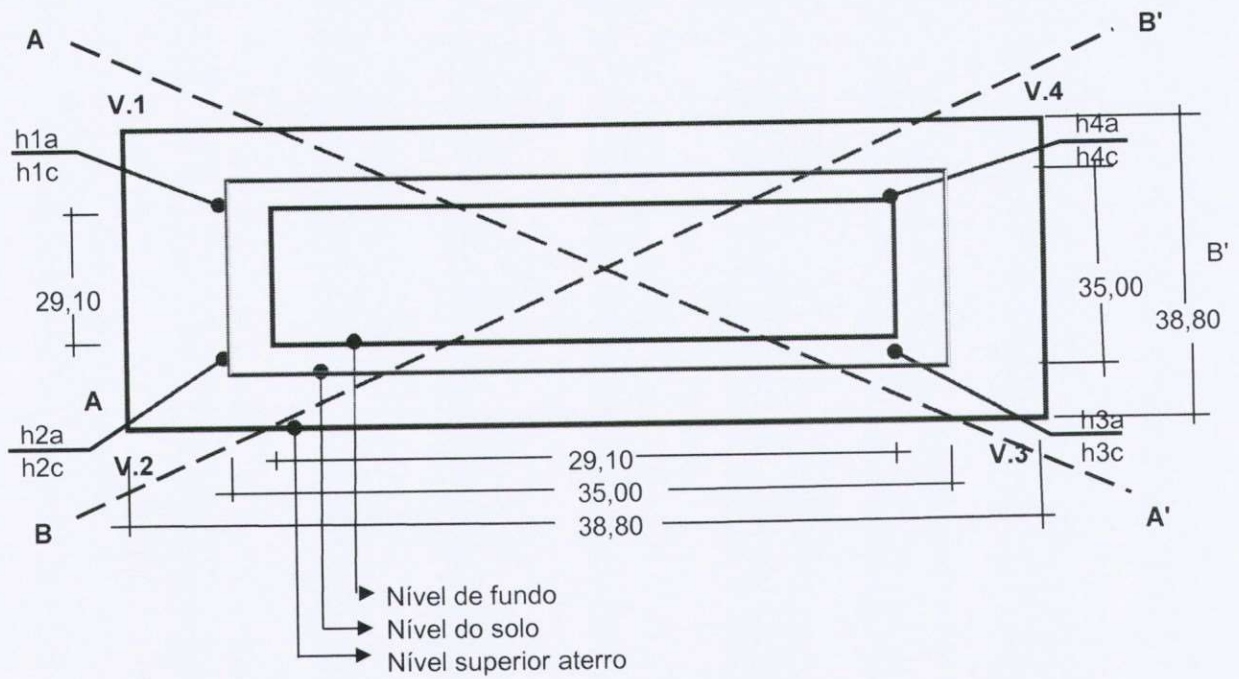
Jonas da Silveira
Engenheiro Agrônomo
CREA: 85500

Ciente:



ALCINDO BOZ
Produtor
CPF: [REDACTED]

Planta Baixa, cortes A-A' e B-B'



Planta sem escala.
Medidas em metros.

Projeto do micro açude escavado	
Assinatura:	<i>Alcindo Boz</i> 30
Proprietário:	ALCINDO BOZ
Assinatura:	<i>Jonas da Silveira</i>
Técnico:	Jonas da Silveira
CREA:	85.500
Data:	28/10/2022



GOVERNO DO ESTADO
RIO GRANDE DO SUL
SECRETARIA DA AGRICULTURA, PECUÁRIA E
DESENVOLVIMENTO RURAL

ANEXO VII

FOTOS PRÉVIAS DA ÁREA DE IMPLANTAÇÃO DO AÇUDE

Beneficiário: ALCINDO BOZ
Município: Tucunduva
Latitude: 27 40 08
Longitude: 54 20 37

Foto 1:



Jonas



GOVERNO DO ESTADO
RIO GRANDE DO SUL
SECRETARIA DA AGRICULTURA, PECUÁRIA E
DESENVOLVIMENTO RURAL

Foto 2:



Emater

Jonas da Silveira
Engº Agrº Jonas da Silveira
CREA/RS 85.500 Mat. 38903
CPF [REDACTED]

TUCUNDUVA, 07 DE NOVEMBRO DE 2022

Assinatura e carimbo do
Técnico da EMATER

Secretaria da Agricultura, Pecuária e Desenvolvimento Rural

Avenida Getúlio Vargas, 1384 | Menino Deus, Porto Alegre - RS
CEP: 90150-004 | Fone: (51) 3288.6200 | dg@agricultura.rs.gov.br

**PROJETO DE CONSTRUÇÃO DE MICRO AÇUDE ESCAVADO
MEMORIAL DESCRITIVO**

1. Localização e propriedade:

Proprietário: DAIR ARCARO
 Localidade: Bela Harmonia Município: Tucunduva
 Telefone: [REDACTED] CPF: [REDACTED]
 Finalidade: Irrigação

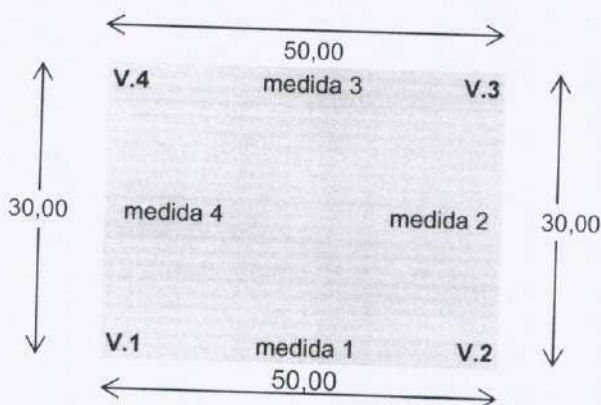
Coordenadas Geográficas: grau (°) min (') seg (") Decimais
 DATUM - SIRGAS 2000 Latitude (S): -27 35 52,96 -27,59804
 Longitude (WO): -54 26 12,44 -54,43679

2. Dados do escritório municipal e do técnico responsável:

Escritório Municipal da Emater de: Tucunduva
 Endereço do escritório: Rua Santa Rosa - 520 - Centro
 Profissional responsável pelo projeto: Jonas da Silveira
 Número de registro no CREA: 85500 Engenheiro Agrônomo
 Data da elaboração do projeto: 28/10/2022 Telefone: 0

3. Dimensionamento do micro açude escavado:

3.1 Medidas na superfície do terreno:



3.2 Medidas de corte e aterro:

Vértice	Altura	
	Corte	Aterro
V.1	0,40	1,65
V.2	0,70	1,35
V.3	2,00	-0,15
V.4	1,50	0,35

O aterro necessita compactação em camadas de 0,20m.

4. Cálculo das medidas lineares e áreas:

Medidas de fundo

Entre V1 e V2: 47,80 m
 Entre V2 e V3: 24,60 m
 Entre V3 e V4: 43,00 m
 Entre V4 e V1: 26,20 m
 Área média de fundo: 1.153,16 m²

Medidas na superfície do terreno:

Entre V1 e V2: 50,00 m
 Entre V2 e V3: 30,00 m
 Entre V3 e V4: 50,00 m
 Entre V4 e V1: 30,00 m
 Área média na superfície: 1.500,00 m²

Medidas no nível do aterro:

Entre V1 e V2: 56,00 m
 Entre V2 e V3: 32,40 m
 Entre V3 e V4: 50,40 m
 Entre V4 e V1: 34,00 m
 Área média nível aterro: 1.766,24 m²

Medidas da altura da lâmina d'água nos vértices:

Em V1: 1,55 1,55 m
 Em V2: 1,55 1,55 m
 Em V3: 1,35 1,35 m
 Em V4: 1,35 1,35 m
 Altura média da lâmina: 1,45 m²

5. Cálculos

Volume de terra escavado: 1525,57 m³
 Volume útil de água: 1.994,19 m³
 Relação terra escavada x água acumulada: 1.: 1,31
 Revanche: 0,50 m
 Área lâmina d'água: 1597,44 m²

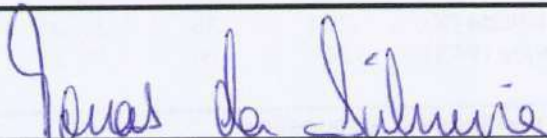
6. **Quadro Resumo:**

Área média de fundo:	1.153,16 m ²
Área média na superfície do solo:	1.500,00 m ²
Área média ao nível do aterro:	1.766,24 m ²
Área hidráulica:	1.597,44 m ²
Volume de água acumulada:	1.994,19 m ³
Volume total de terra escavado:	1.525,57 m ³

7. **Orçamento:**

Valor por m ³ de terra escavada:	FALSO
Valor do açude:	FALSO

8.



Jonas da Silveira
Engenheiro Agrônomo
CREA: 85500

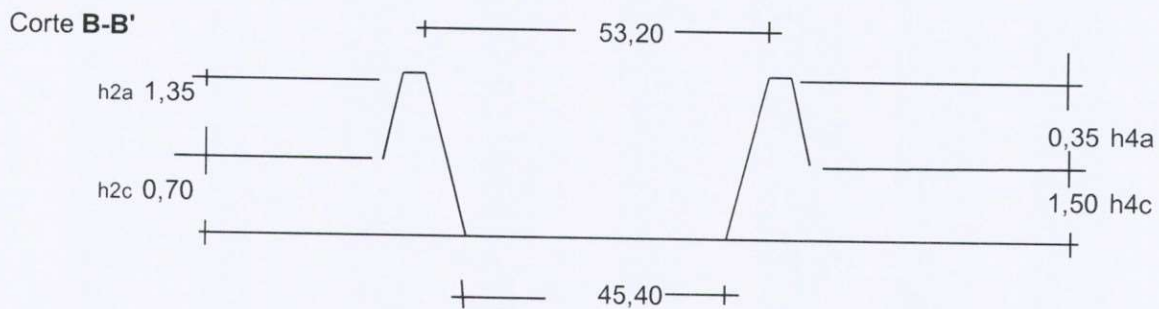
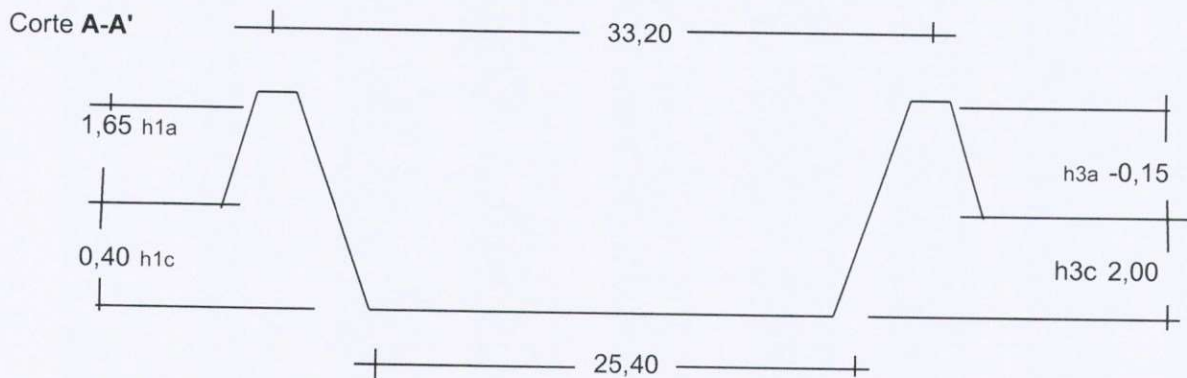
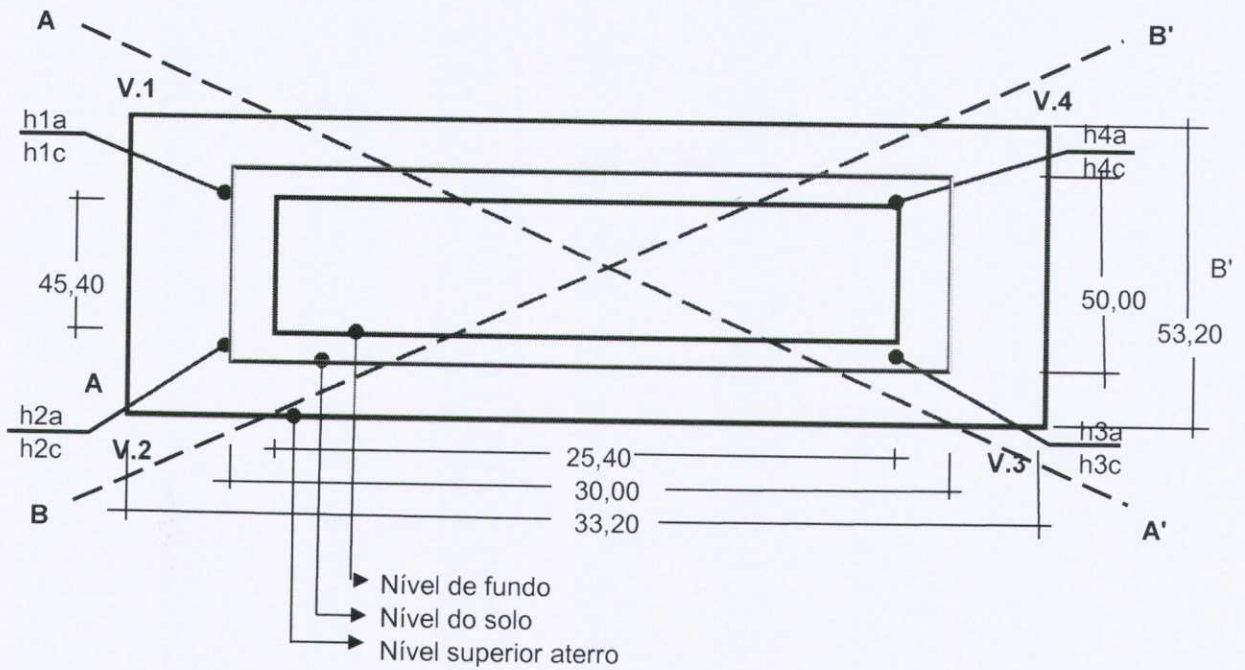
Ciente:



DAIR ARCARO
Produtor

CPF: 

Planta Baixa, cortes A-A' e B-B'



Planta sem escala.
Medidas em metros.

Projeto do micro açude escavado	
Assinatura:	<i>Daír Arcaro</i>
Proprietário:	DAIR ARCARO
Assinatura:	<i>Jonas da Silveira</i>
Técnico:	Jonas da Silveira
CREA:	85.500
Data:	28/10/2022



GOVERNO DO ESTADO
RIO GRANDE DO SUL
SECRETARIA DA AGRICULTURA, PECUÁRIA E
DESENVOLVIMENTO RURAL

ANEXO VII

FOTOS PRÉVIAS DA ÁREA DE IMPLANTAÇÃO DO AÇUDE

Beneficiário: Dair Arcaro		
Município: Tucunduva		
Latitude: 27 35 52,96		
Longitude: 54 26 12,44		

Foto 1:



Secretaria da Agricultura, Pecuária e Desenvolvimento Rural

Avenida Getúlio Vargas, 1384 | Menino Deus, Porto Alegre - RS
CEP: 90150-004 | Fone: (51) 3288.6200 | dg@agricultura.rs.gov.br



GOVERNO DO ESTADO
RIO GRANDE DO SUL
SECRETARIA DA AGRICULTURA, PECUÁRIA E
DESENVOLVIMENTO RURAL

Foto 2:



TUCUNDUVA, 07 DE NOVEMBRO DE 2022

Secretaria da Agricultura, Pecuária e Desenvolvimento Rural

Avenida Getúlio Vargas, 1384 | Menino Deus, Porto Alegre - RS
CEP: 90150-004 | Fone: (51) 3288.6200 | dg@agricultura.rs.gov.br



GOVERNO DO ESTADO
RIO GRANDE DO SUL
SECRETARIA DA AGRICULTURA, PECUÁRIA E
DESENVOLVIMENTO RURAL

Emater

Jonas da Silveira
Dny" A. J. "Jonas da Silveira
CREA/RS 85.500 Mat. 38902
CPF [REDACTED]

Jonas da Silveira
Assinatura e carimbo do
Técnico da EMATER

PROJETO DE CONSTRUÇÃO DE MICRO AÇUDE ESCAVADO MEMORIAL DESCRITIVO

1. Localização e propriedade:

Proprietário: DIANA SINIGAGLIA WERBERICH
 Localidade: Escola Branca Município: Tucunduva
 Telefone: [REDACTED] CPF: [REDACTED]
 Finalidade: Irrigação

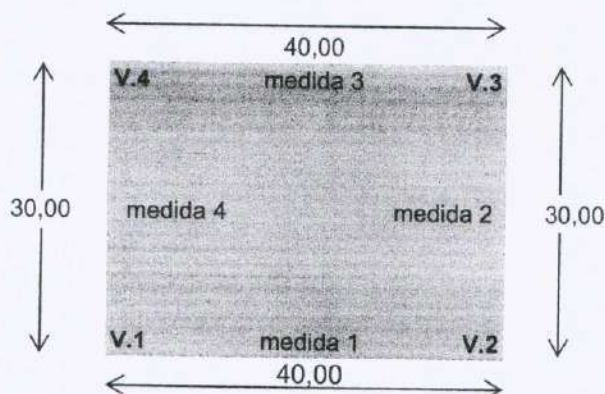
Coordenadas Geográficas: grau (°) min (') seg (") Decimais
 DATUM - SIRGAS 2000 Latitude (S): -27 38 41 -27,64472
 Longitude (WO): -54 28 27 -54,47417

2. Dados do escritório municipal e do técnico responsável:

Escritório Municipal da Emater de: Tucunduva
 Endereço do escritório: Rua Santa Rosa - 520 - Centro
 Profissional responsável pelo projeto: Jonas da Silveira
 Número de registro no CREA: 85500 Engenheiro Agrônomo
 Data da elaboração do projeto: 18/08/2020 Telefone: [REDACTED]

3. Dimensionamento do micro açude escavado:

3.1 Medidas na superfície do terreno:



3.2 Medidas de corte e aterro:

Vértice	Altura	
	Corte	Aterro
V.1	0,50	1,65
V.2	0,90	1,25
V.3	2,00	-0,35
V.4	1,30	0,35

O aterro necessita compactação em camadas de 0,20m.

4. Cálculo das medidas lineares e áreas:

Medidas de fundo		Medidas na superfície do terreno:	
Entre V1 e V2:	37,20 m	Entre V1 e V2:	40,00 m
Entre V2 e V3:	24,20 m	Entre V2 e V3:	30,00 m
Entre V3 e V4:	33,40 m	Entre V3 e V4:	40,00 m
Entre V4 e V1:	26,40 m	Entre V4 e V1:	30,00 m
Área média de fundo:	893,09 m ²	Área média na superfície:	1.200,00 m ²
Medidas no nível do aterro:		Medidas da altura da lâmina d'água nos vértices:	
Entre V1 e V2:	45,80 m	Em V1:	1,65 m
Entre V2 e V3:	31,80 m	Em V2:	1,65 m
Entre V3 e V4:	40,00 m	Em V3:	1,15 m
Entre V4 e V1:	34,00 m	Em V4:	1,15 m
Área média nível aterro:	1.411,41 m ²	Altura média da lâmina:	1,40 m

5. Cálculos

Volume de terra escavado: 1229,69 m³ Revanche: 0,50 m
 Volume útil de água: 1.509,83 m³ Área lâmina d'água: 1263,81 m²
 Relação terra escavada x água acumulada: 1.: 1,23

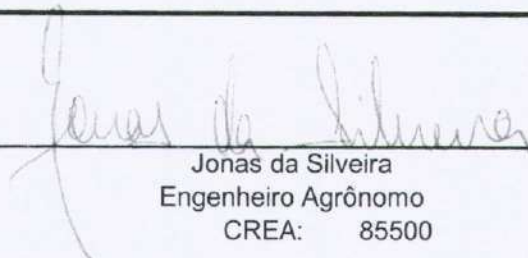
6. Quadro Resumo:

Área média de fundo:	893,09 m ²
Área média na superfície do solo:	1.200,00 m ²
Área média ao nível do aterro:	1.411,41 m ²
Área hidráulica:	1.263,81 m ²
Volume de água acumulada:	1.509,83 m ³
Volume total de terra escavado:	1.229,69 m ³

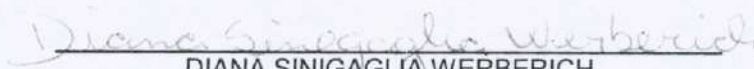
7. Orçamento:

Valor por m ³ de terra escavada:	FALSO
Valor do açude:	FALSO

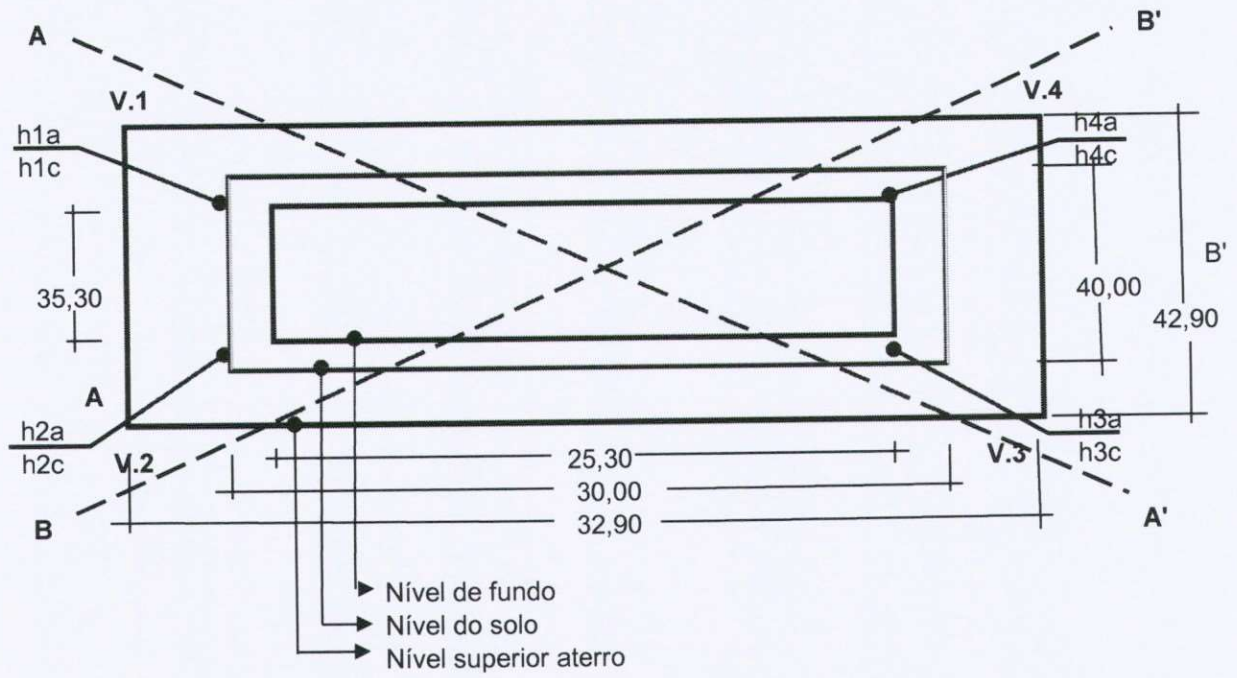
8.


Jonas da Silveira
Engenheiro Agrônomo
CREA: 85500

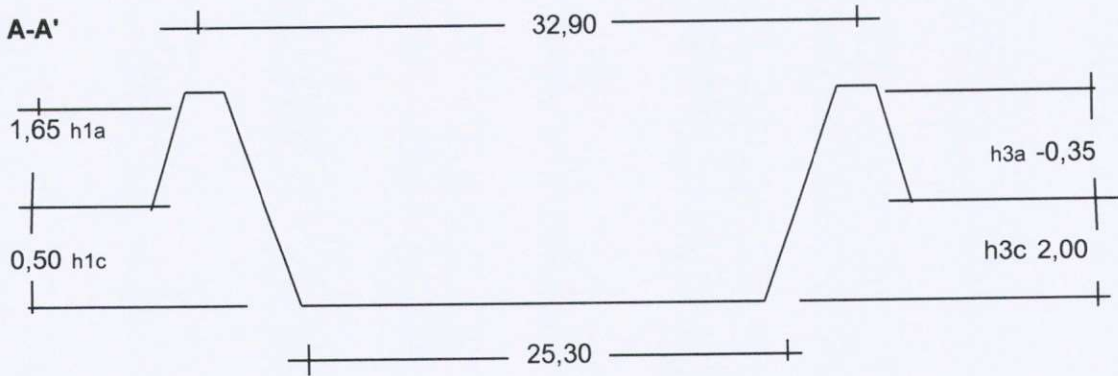
Ciente:


DIANA SINIGAGLIA WERBERICH
Produtor
CPF: [REDACTED]

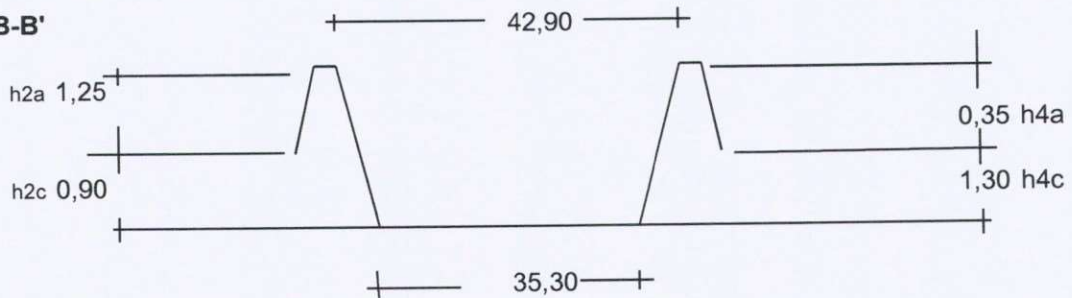
Planta Baixa, cortes A-A' e B-B'



Corte A-A'



Corte B-B'



Planta sem escala.
 Medidas em metros.

Projeto do micro açude escavado	
Assinatura:	<i>Diana Sinigaglia Werberich</i>
Proprietário:	DIANA SINIGAGLIA WERBERICH
Assinatura:	<i>Jonas da Silveira</i>
Técnico:	Jonas da Silveira
CREA:	85.500
Data:	18/08/2020



GOVERNO DO ESTADO
RIO GRANDE DO SUL
SECRETARIA DA AGRICULTURA, PECUÁRIA E
DESENVOLVIMENTO RURAL

ANEXO VII

FOTOS PRÉVIAS DA ÁREA DE IMPLANTAÇÃO DO AÇUDE

Beneficiário: DIANA SINIGAGLIA WERBERICH
Município: Tucunduva
Latitude: 27 38 41
Longitude: 54 28 27

Foto 1:



Jonas

Secretaria da Agricultura, Pecuária e Desenvolvimento Rural

Avenida Getúlio Vargas, 1384 | Menino Deus, Porto Alegre - RS
CEP: 90150-004 | Fone: (51) 3288.6200 | dg@agricultura.rs.gov.br



GOVERNO DO ESTADO
RIO GRANDE DO SUL
SECRETARIA DA AGRICULTURA, PECUÁRIA E
DESENVOLVIMENTO RURAL

Foto 2:



Emater
Jonas da Silveira
Engº Agrº Jonas da Silveira
CREA/RS 85.500 Mat. 38907
CPF [REDACTED]

TUCUNDUVA, 07 DE NOVEMBRO DE 2022

Assinatura e carimbo do
Técnico da EMATER

Secretaria da Agricultura, Pecuária e Desenvolvimento Rural

Avenida Getúlio Vargas, 1384 | Menino Deus, Porto Alegre - RS
CEP: 90150-004 | Fone: (51) 3288.6200 | dg@agricultura.rs.gov.br

6. **Quadro Resumo:**

Área média de fundo:	941,76 m ²
Área média na superfície do solo:	1.323,00 m ²
Área média ao nível do aterro:	1.693,76 m ²
Área hidráulica:	1.527,36 m ²
Volume de água acumulada:	2.469,12 m ³
Volume total de terra escavado:	1.528,71 m ³

7. **Orçamento:**

Valor por m ³ de terra escavada:	FALSO
Valor do açude:	FALSO

8.



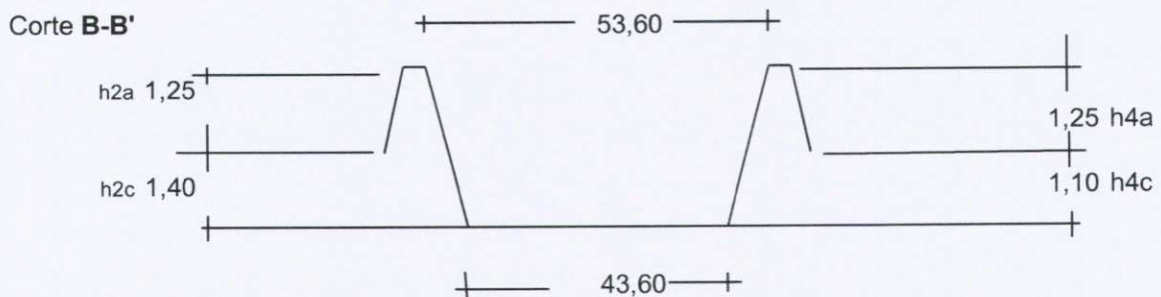
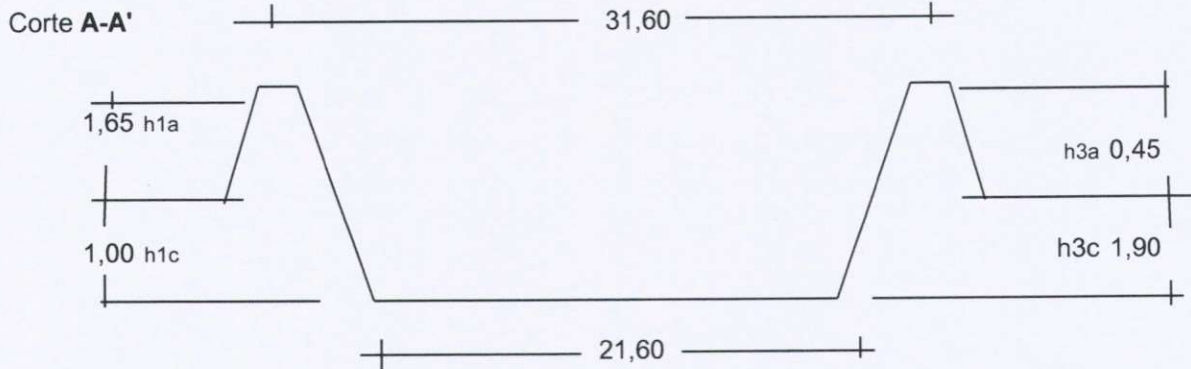
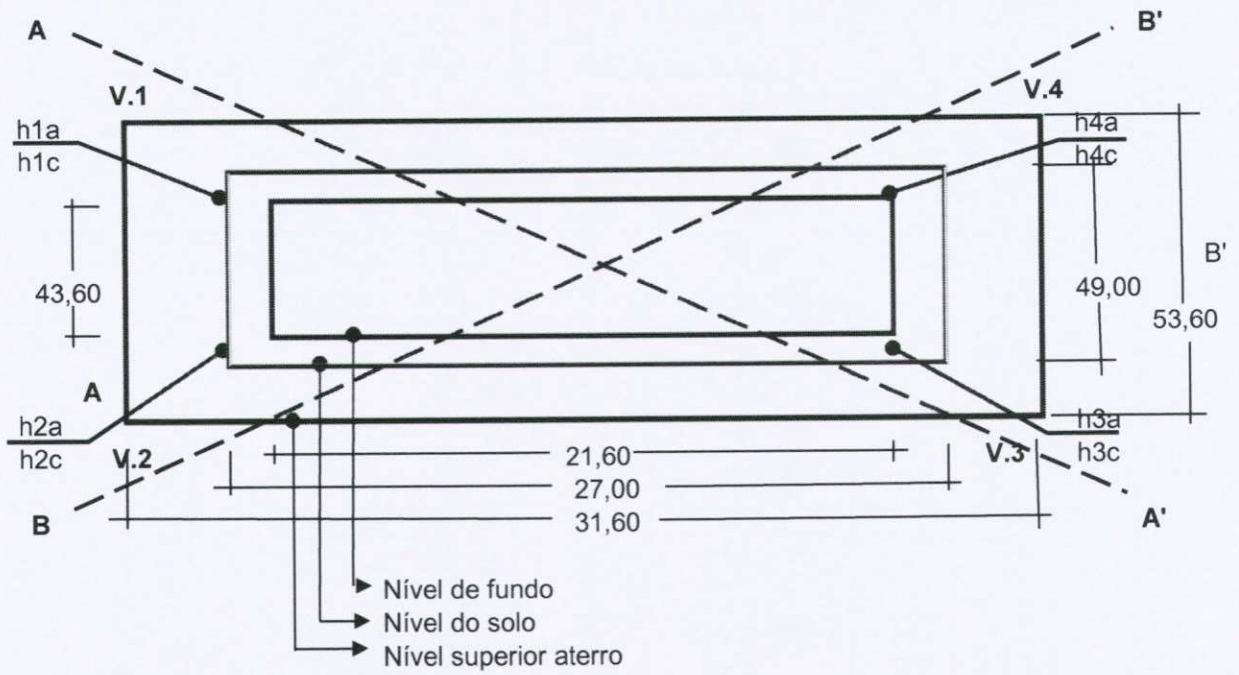
Jonas da Silveira
Engenheiro Agrônomo
CREA: 85500

Ciente:



DIONISIO FRONZA
Produtor
CPF: ██████████

Planta Baixa, cortes A-A' e B-B'



Planta sem escala.
Medidas em metros.

Projeto do micro açude escavado	
Assinatura:	<i>Dionisio</i>
Proprietário:	DIONISIO FRONZA
Assinatura:	<i>Jonas da Silveira</i>
Técnico:	Jonas da Silveira
CREA:	85.500
Data:	28/10/2022



GOVERNO DO ESTADO
RIO GRANDE DO SUL
SECRETARIA DA AGRICULTURA, PECUÁRIA E
DESENVOLVIMENTO RURAL

ANEXO VII

FOTOS PRÉVIAS DA ÁREA DE IMPLANTAÇÃO DO AÇUDE

Beneficiário: DIONISIO FRONZA
Município: Tucunduva
Latitude: 27 36 30.53
Longitude: 54 25 5.85

Foto 1:



Secretaria da Agricultura, Pecuária e Desenvolvimento Rural

Avenida Getúlio Vargas, 1384 | Menino Deus, Porto Alegre - RS
CEP: 90150-004 | Fone: (51) 3288.6200 | dg@agricultura.rs.gov.br



GOVERNO DO ESTADO
RIO GRANDE DO SUL
SECRETARIA DA AGRICULTURA, PECUÁRIA E
DESENVOLVIMENTO RURAL

Foto 2:



Emater

Jonas da Silveira

Engº Agrº Jonas da Silveira
CREA/RS 85.500 Mat. 38903
CPF [REDACTED]

TUCUNDUVA, 07 DE NOVEMBRO DE 2022

Assinatura e carimbo do
Técnico da EMATER

Secretaria da Agricultura, Pecuária e Desenvolvimento Rural

Avenida Getúlio Vargas, 1384 | Menino Deus, Porto Alegre - RS
CEP: 90150-004 | Fone: (51) 3288.6200 | dg@agricultura.rs.gov.br

PROJETO DE CONSTRUÇÃO DE MICRO AÇUDE ESCAVADO MEMORIAL DESCRITIVO

1. Localização e propriedade:

Proprietário: Eder Sandro Wyzykowski
 Localidade: Bela Harmonia
 Telefone: [REDACTED]
 Finalidade: Irrigação

Município: Tucunduva
 CPF: [REDACTED]

Coordenadas Geográficas:

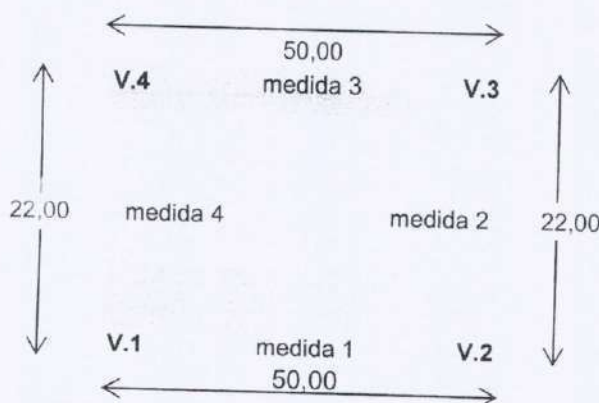
DATUM - SIRGAS 2000	Latidade (S):	grau (°)	min (')	seg (")	Decimais
	Longitude (WO):	-27	36	52,53	-27,61459
		-54	24	13,97	-54,40388

2. Dados do escritório municipal e do técnico responsável:

Escritório Municipal da Emater de: Tucunduva
 Endereço do escritório: Rua Santa Rosa - 520 - Centro
 Profissional responsável pelo projeto: Jonas da Silveira
 Número de registro no CREA: 85500 Engenheiro Agrônomo
 Data da elaboração do projeto: 28/10/2022 Telefone: 0

3. Dimensionamento do micro açude escavado:

3.1 Medidas na superfície do terreno:



3.2 Medidas de corte e aterro:

Vértice	Altura	
	Corte	Aterro
V.1	1,60	1,65
V.2	1,60	1,65
V.3	1,90	1,15
V.4	1,80	1,25

O aterro necessita compactação em camadas de 0,20m.

4. Cálculo das medidas lineares e áreas:

Medidas de fundo		Medidas na superfície do terreno:	
Entre V1 e V2:	43,60 m	Entre V1 e V2:	50,00 m
Entre V2 e V3:	15,00 m	Entre V2 e V3:	22,00 m
Entre V3 e V4:	42,60 m	Entre V3 e V4:	50,00 m
Entre V4 e V1:	15,20 m	Entre V4 e V1:	22,00 m
Área média de fundo:	650,81 m ²	Área média na superfície:	1.100,00 m ²
Medidas no nível do aterro:		Medidas da altura da lâmina d'água nos vértices:	
Entre V1 e V2:	56,60 m	Em V1:	2,75 m
Entre V2 e V3:	27,60 m	Em V2:	2,75 m
Entre V3 e V4:	54,80 m	Em V3:	2,55 m
Entre V4 e V1:	27,80 m	Em V4:	2,55 m
Área média nível aterro:	1.542,89 m ²	Altura média da lâmina:	2,65 m

5. Cálculos

Volume de terra escavado: 1510,07 m³
 Volume útil de água: 2.690,94 m³
 Relação terra escavada x água acumulada: 1.: 1,78

Revanche: 0,50 m
 Área lâmina d'água: 1380,09 m²

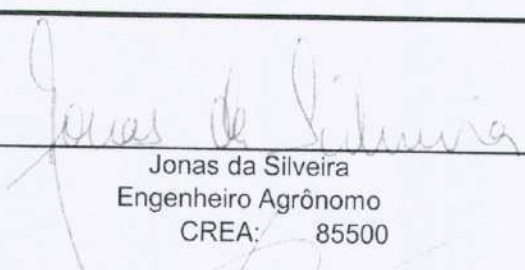
6. Quadro Resumo:

Área média de fundo:	650,81 m ²
Área média na superfície do solo:	1.100,00 m ²
Área média ao nível do aterro:	1.542,89 m ²
Área hidráulica:	1.380,09 m ²
Volume de água acumulada:	2.690,94 m ³
Volume total de terra escavado:	1.510,07 m ³

7. Orçamento:

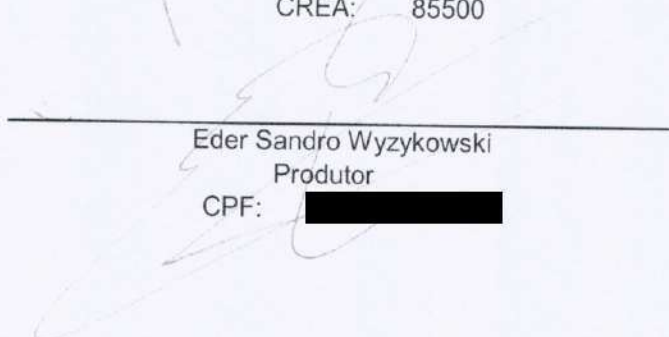
Valor por m ³ de terra escavada:	FALSO
Valor do açude:	FALSO

8.



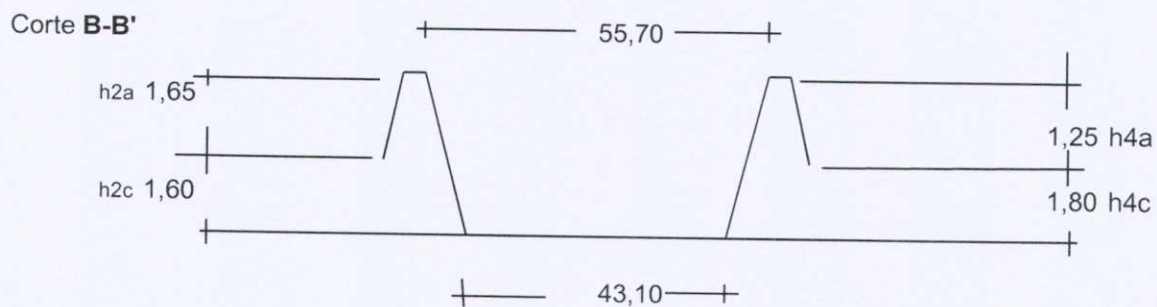
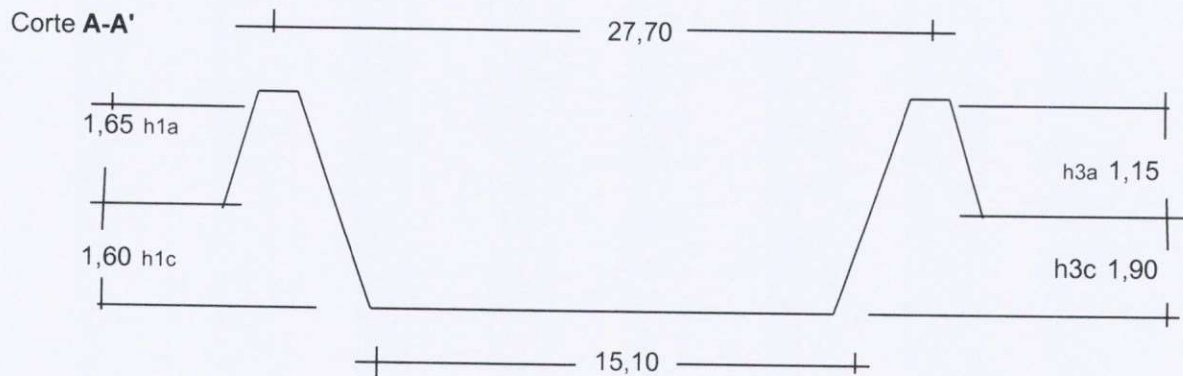
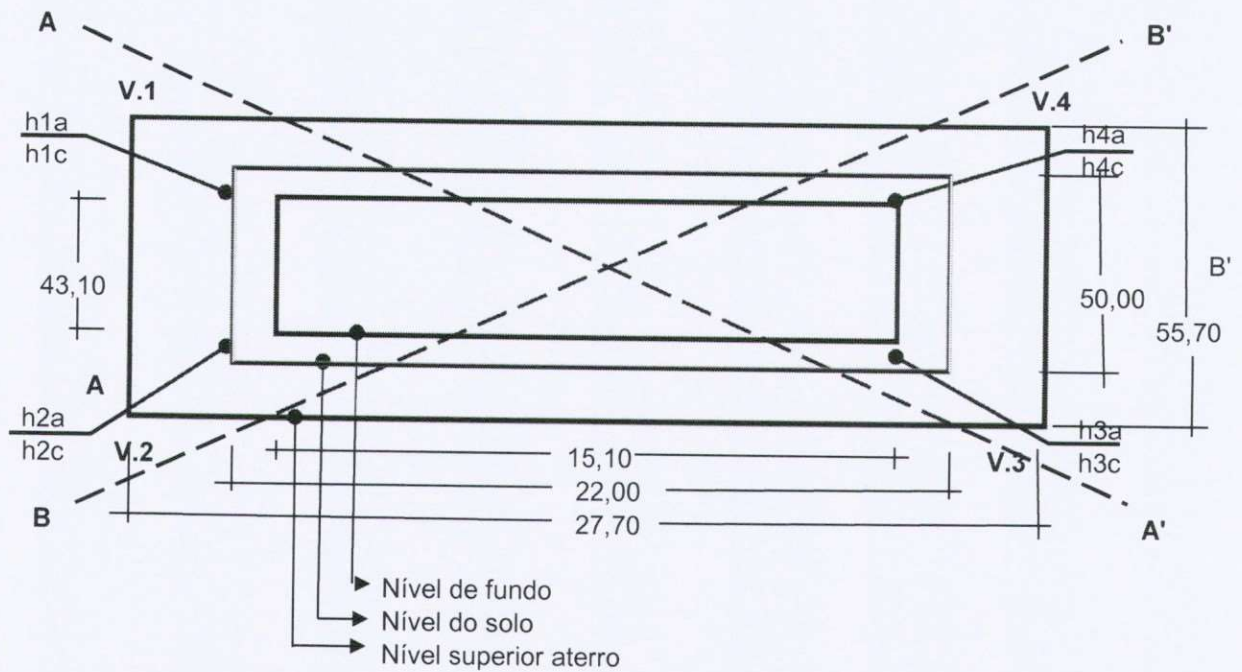
Jonas da Silveira
Engenheiro Agrônomo
CREA: 85500

Ciente:

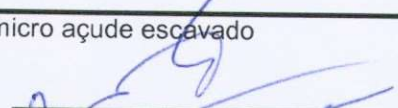
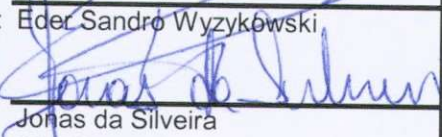


Eder Sandro Wyzykowski
Produtor
CPF: [REDACTED]

Planta Baixa, cortes A-A' e B-B'



Planta sem escala.
Medidas em metros.

Projeto do micro açude escavado	
Assinatura:	
Proprietário:	Eder Sandro Wyzykowski
Assinatura:	
Técnico:	Jonas da Silveira
CREA:	85.500
Data:	28/10/2022



GOVERNO DO ESTADO
RIO GRANDE DO SUL
SECRETARIA DA AGRICULTURA, PECUÁRIA E
DESENVOLVIMENTO RURAL

ANEXO VII

FOTOS PRÉVIAS DA ÁREA DE IMPLANTAÇÃO DO AÇUDE

Beneficiário: ÉDER SANDRO WYZYKOWSKI
Município: Tucunduva
Latitude: 27 36 52,53
Longitude: 54 24 13,97

Foto 1:



João

Secretaria da Agricultura, Pecuária e Desenvolvimento Rural

Avenida Getúlio Vargas, 1384 | Menino Deus, Porto Alegre - RS
CEP: 90150-004 | Fone: (51) 3288.6200 | dg@agricultura.rs.gov.br



GOVERNO DO ESTADO
RIO GRANDE DO SUL
SECRETARIA DA AGRICULTURA, PECUÁRIA E
DESENVOLVIMENTO RURAL

Foto 2:



Emater
Jonas da Silveira
Engº Agrº Jonas da Silveira
CREA/RS 85.500 Mat. 38903
CPF [REDACTED]

TUCUNDUVA, 07 DE NOVEMBRO DE 2022

Assinatura e carimbo do
Técnico da EMATER

PROJETO DE CONSTRUÇÃO DE MICRO AÇUDE ESCAVADO MEMORIAL DESCRITIVO

1. Localização e propriedade:

Proprietário: JOSÉ NERI ALTISSIMO
 Localidade: Ressaca do Guerrilha Município: Tucunduva
 Telefone: ██████████ CPF: ██████████
 Finalidade: Irrigação

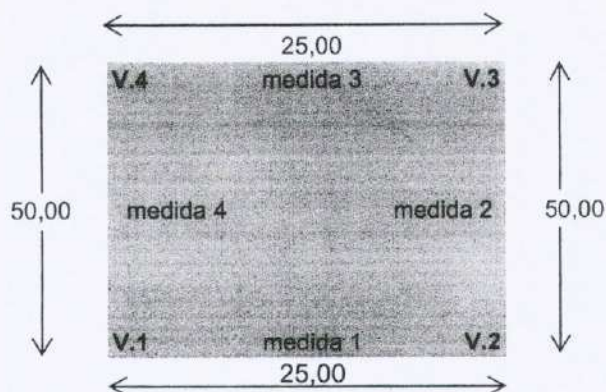
Coordenadas Geográficas:	grau (°)	min (')	seg (")	Decimais
DATUM - SIRGAS 2000 Latitude (S):	-27	41	56	-27,69889
Longitude (WO):	-54	26	22	-54,43944

2. Dados do escritório municipal e do técnico responsável:

Escritório Municipal da Emater de: Tucunduva
 Endereço do escritório: Rua Santa Rosa - 520 - Centro
 Profissional responsável pelo projeto: Jonas da Silveira
 Número de registro no CREA: 85500 Engenheiro Agrônomo
 Data da elaboração do projeto: 28/10/2022 Telefone: ██████████

3. Dimensionamento do micro açude escavado:

3.1 Medidas na superfície do terreno:



3.2 Medidas de corte e aterro:

Vértice	Altura	
	Corte	Aterro
V.1	1,00	1,65
V.2	1,00	1,65
V.3	1,90	0,45
V.4	1,90	0,45

O aterro necessita compactação em camadas de 0,20m.

4. Cálculo das medidas lineares e áreas:

Medidas de fundo		Medidas na superfície do terreno:	
Entre V1 e V2:	21,00 m	Entre V1 e V2:	25,00 m
Entre V2 e V3:	44,20 m	Entre V2 e V3:	50,00 m
Entre V3 e V4:	17,40 m	Entre V3 e V4:	25,00 m
Entre V4 e V1:	44,20 m	Entre V4 e V1:	50,00 m
Área média de fundo:	848,64 m ²	Área média na superfície:	1.250,00 m ²
Medidas no nível do aterro:		Medidas da altura da lâmina d'água nos vértices:	
Entre V1 e V2:	31,60 m	Em V1:	2,15 2,15 m
Entre V2 e V3:	54,20 m	Em V2:	2,15 2,15 m
Entre V3 e V4:	26,80 m	Em V3:	1,85 1,85 m
Entre V4 e V1:	54,20 m	Em V4:	1,85 1,85 m
Área média nível aterro:	1.582,64 m ²	Altura média da lâmina:	2,00 m ²

5. Cálculos

Volume de terra escavado:	1521,51 m ³	Revanche:	0,50 m
Volume útil de água:	2.268,48 m ³	Área lâmina d'água:	1419,84 m ²
Relação terra escavada x água acumulada:	1.: 1,49		

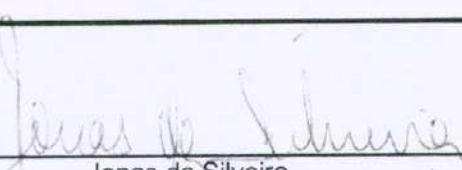
6. Quadro Resumo:

Área média de fundo:	848,64 m ²
Área média na superfície do solo:	1.250,00 m ²
Área média ao nível do aterro:	1.582,64 m ²
Área hidráulica:	1.419,84 m ²
Volume de água acumulada:	2.268,48 m ³
Volume total de terra escavado:	1.521,51 m ³

7. Orçamento:

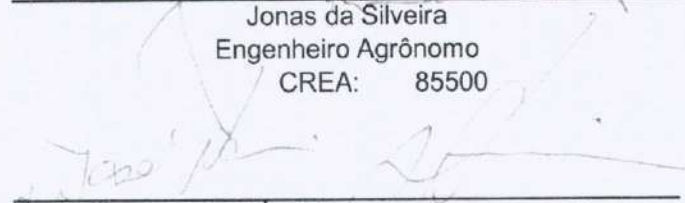
Valor por m ³ de terra escavada:	FALSO
Valor do açude:	FALSO

8.



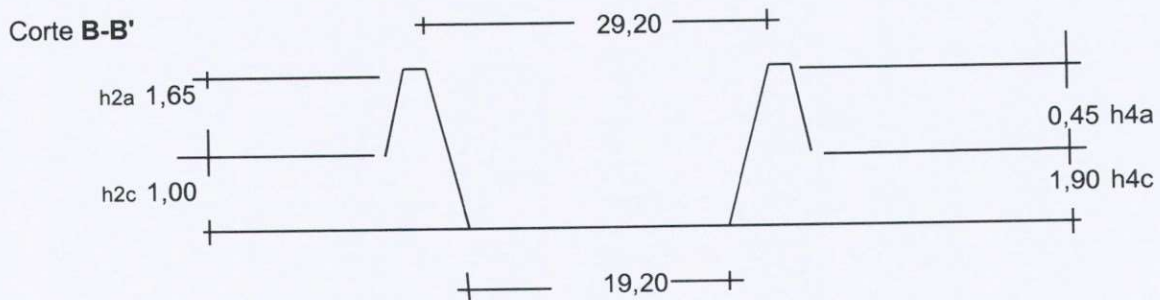
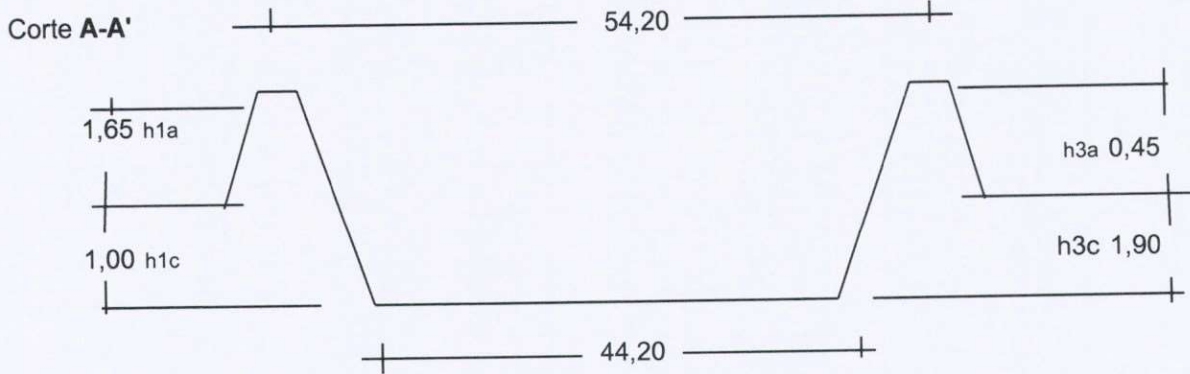
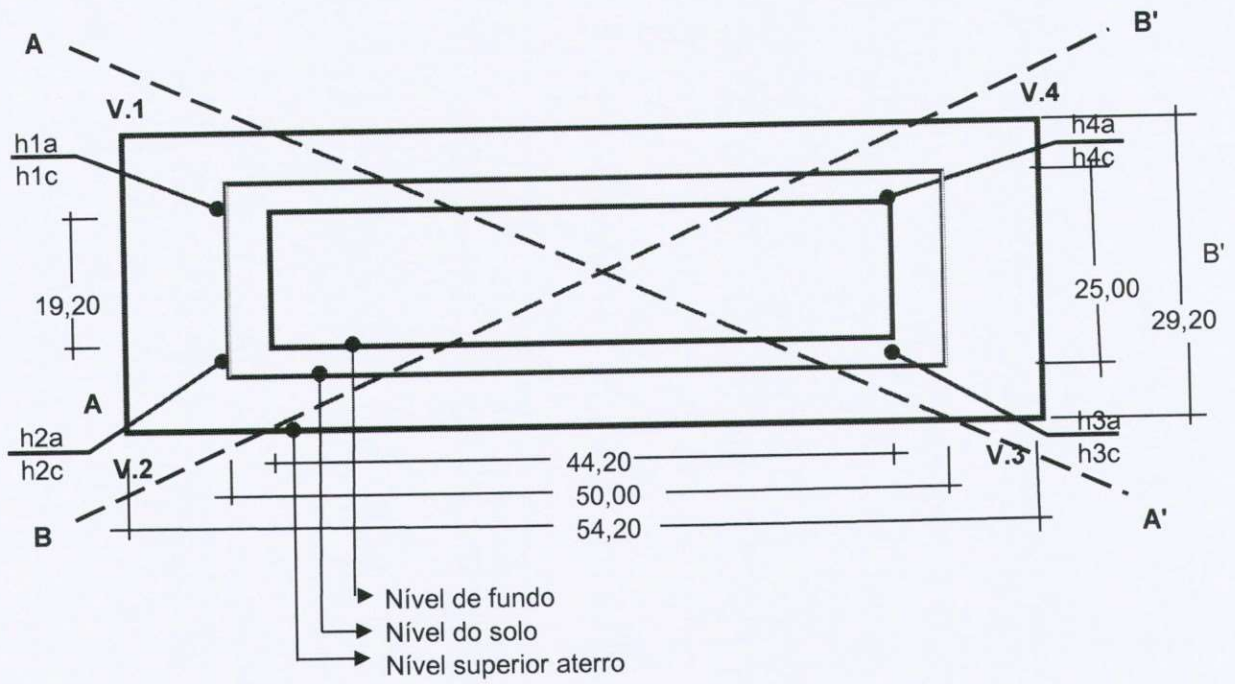
Jonas da Silveira
Engenheiro Agrônomo
CREA: 85500

Ciente:



JOSÉ NERI ALTISSIMO
Produtor
CPF: [REDACTED]

Planta Baixa, cortes A-A' e B-B'



Planta sem escala.
Medidas em metros.

Projeto do micro açude escavado	
Assinatura:	<i>José Neri Altissimo</i>
Proprietário:	JOSÉ NERI ALTISSIMO
Assinatura:	<i>Jonas da Silveira</i>
Técnico:	Jonas da Silveira
CREA:	85.500
Data:	28/10/2022



GOVERNO DO ESTADO
RIO GRANDE DO SUL
SECRETARIA DA AGRICULTURA, PECUÁRIA E
DESENVOLVIMENTO RURAL

ANEXO VII

FOTOS PRÉVIAS DA ÁREA DE IMPLANTAÇÃO DO AÇUDE

Beneficiário: JOSÉ NERI ALTÍSSIMO
Município: Tucunduva
Latitude: 27 41 56
Longitude: 54 26 22

Foto 1:



Jeras

Secretaria da Agricultura, Pecuária e Desenvolvimento Rural

Avenida Getúlio Vargas, 1384 | Menino Deus, Porto Alegre - RS
CEP: 90150-004 | Fone: (51) 3288.6200 | dg@agricultura.rs.gov.br



GOVERNO DO ESTADO
RIO GRANDE DO SUL
SECRETARIA DA AGRICULTURA, PECUÁRIA E
DESENVOLVIMENTO RURAL

Foto 2:



Emater

Jonas da Silveira
Engº Agrº Jonas da Silveira
CREA/RS 85.500 Mat. 38903
CPF [REDACTED]

TUCUNDUVA, 07 DE NOVEMBRO DE 2022

Assinatura e carimbo do
Técnico da EMATER

Secretaria da Agricultura, Pecuária e Desenvolvimento Rural

Avenida Getúlio Vargas, 1384 | Menino Deus, Porto Alegre - RS
CEP: 90150-004 | Fone: (51) 3288.6200 | dg@agricultura.rs.gov.br

**PROJETO DE CONSTRUÇÃO DE MICRO AÇUDE ESCAVADO
MEMORIAL DESCRITIVO**

1. Localização e propriedade:

Proprietário: LIDIO JASKOVIK
 Localidade: Esquina Gaucha Município: Tucunduva
 Telefone: [REDACTED] CPF: [REDACTED]
 Finalidade: Irrigação

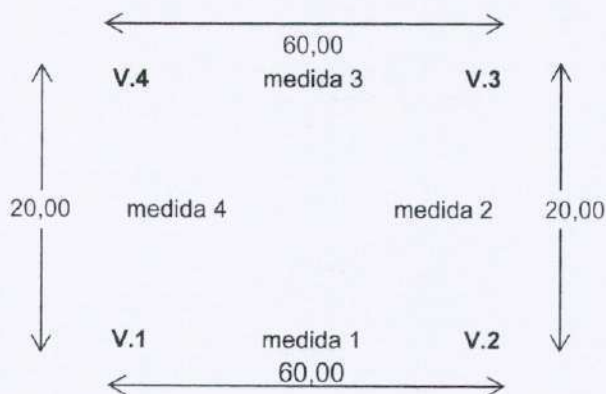
Coordenadas Geográficas:		grau (°)	min (')	seg (")	Decimais
DATUM - SIRGAS 2000	Latitude (S):	-27	37	28,5	-27,62458
	Longitude (WO):	-54	30	31,1	-54,50864

2. Dados do escritório municipal e do técnico responsável:

Escritório Municipal da Emater de: Tucunduva
 Endereço do escritório: Rua Santa Rosa - 520 - Centro
 Profissional responsável pelo projeto: Jonas da Silveira
 Número de registro no CREA: 85500 Engenheiro Agrônomo
 Data da elaboração do projeto: 28/10/2022 Telefone: [REDACTED]

3. Dimensionamento do micro açude escavado:

3.1 Medidas na superfície do terreno:



3.2 Medidas de corte e aterro:

Vértice	Altura	
	Corte	Aterro
V.1	0,70	1,65
V.2	1,00	1,35
V.3	1,90	0,15
V.4	0,90	1,15

O aterro necessita compactação em camadas de 0,20m.

4. Cálculo das medidas lineares e áreas:

Medidas de fundo		Medidas na superfície do terreno:	
Entre V1 e V2:	56,60 m	Entre V1 e V2:	60,00 m
Entre V2 e V3:	14,20 m	Entre V2 e V3:	20,00 m
Entre V3 e V4:	54,40 m	Entre V3 e V4:	60,00 m
Entre V4 e V1:	16,80 m	Entre V4 e V1:	20,00 m
Área média de fundo:	860,25 m ²	Área média na superfície:	1.200,00 m ²
Medidas no nível do aterro:		Medidas da altura da lâmina d'água nos vértices:	
Entre V1 e V2:	66,00 m	Em V1:	1,85 m
Entre V2 e V3:	23,00 m	Em V2:	1,85 m
Entre V3 e V4:	62,60 m	Em V3:	1,55 m
Entre V4 e V1:	25,60 m	Em V4:	1,55 m
Área média nível aterro:	1.562,49 m ²	Altura média da lâmina:	1,70 m ²

5. Cálculos

Volume de terra escavado: 1158,89 m³ / Revanche: 0,50 m
 Volume útil de água: 1.912,11 m³ Área lâmina d'água: 1389,29 m²
 Relação terra escavada x água acumulada: 1.: 1,65

6. **Quadro Resumo:**

Área média de fundo:	860,25 m ²
Área média na superfície do solo:	1.200,00 m ²
Área média ao nível do aterro:	1.562,49 m ²
Área hidráulica:	1.389,29 m ²
Volume de água acumulada:	1.912,11 m ³
Volume total de terra escavado:	1.158,89 m ³

7. **Orçamento:**

Valor por m ³ de terra escavada:	FALSO
Valor do açude:	FALSO

8.

Jonas da Silveira

Jonas da Silveira
Engenheiro Agrônomo
CREA: 85500

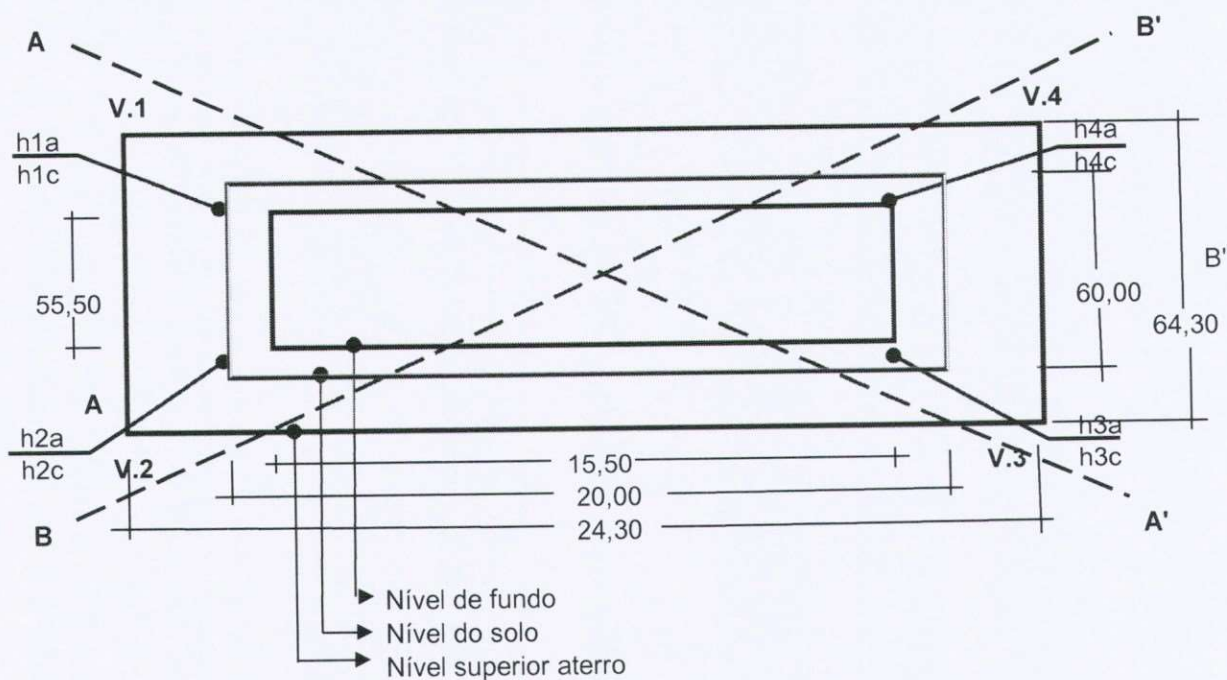
Ciente:

Lidio Jaskoviak

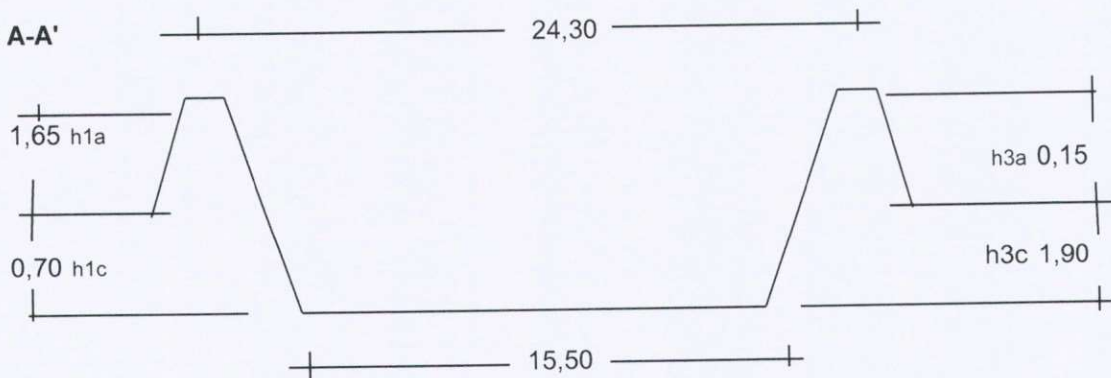
LIDIO JASKOVIK
Produtor

CPF: [REDACTED]

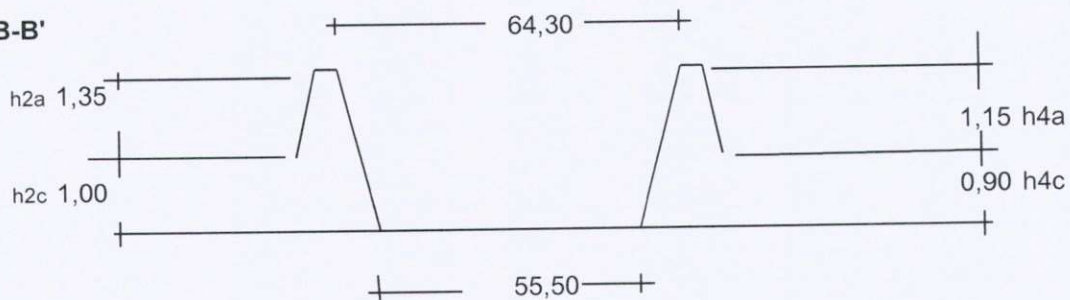
Planta Baixa, cortes A-A' e B-B'



Corte A-A'

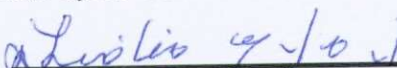


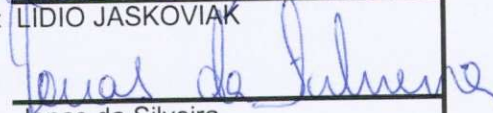
Corte B-B'



Planta sem escala.
Medidas em metros.

Projeto do micro açude escavado

Assinatura: 
Proprietário: LIDIO JASKOVIK

Assinatura: 
Técnico: Jonas da Silveira
CREA: 85.500
Data: 28/10/2022



GOVERNO DO ESTADO
RIO GRANDE DO SUL
SECRETARIA DA AGRICULTURA, PECUÁRIA E
DESENVOLVIMENTO RURAL

ANEXO VII

FOTOS PRÉVIAS DA ÁREA DE IMPLANTAÇÃO DO AÇUDE

Beneficiário: LIDIO JASKOVIAK
Município: Tucunduva
Latitude: 27 37 28,5
Longitude: 54 30 31,1

Foto 1:





GOVERNO DO ESTADO
RIO GRANDE DO SUL
SECRETARIA DA AGRICULTURA, PECUÁRIA E
DESENVOLVIMENTO RURAL

Foto 2:



TUCUNDUVA, 07 DE NOVEMBRO DE 2022

Emater:

João da Silva
Assinatura e carimbo do
Técnico da EMATER

Secretaria da Agricultura, Pecuária e Desenvolvimento Rural

Avenida Getúlio Vargas, 1384 | Menino Deus, Porto Alegre - RS
CEP: 90150-004 | Fone: (51) 3288.6200 | dg@agricultura.rs.gov.br

6. **Quadro Resumo:**

Área média de fundo:	657,06 m ²
Área média na superfície do solo:	1.086,50 m ²
Área média ao nível do aterro:	1.512,56 m ²
Área hidráulica:	1.347,96 m ²
Volume de água acumulada:	2.456,15 m ³
Volume total de terra escavado:	1.394,85 m ³

7. **Orçamento:**

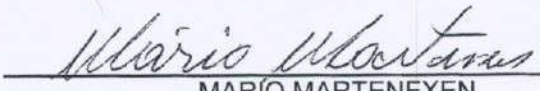
Valor por m ³ de terra escavada:	FALSO
Valor do açude:	FALSO


8.



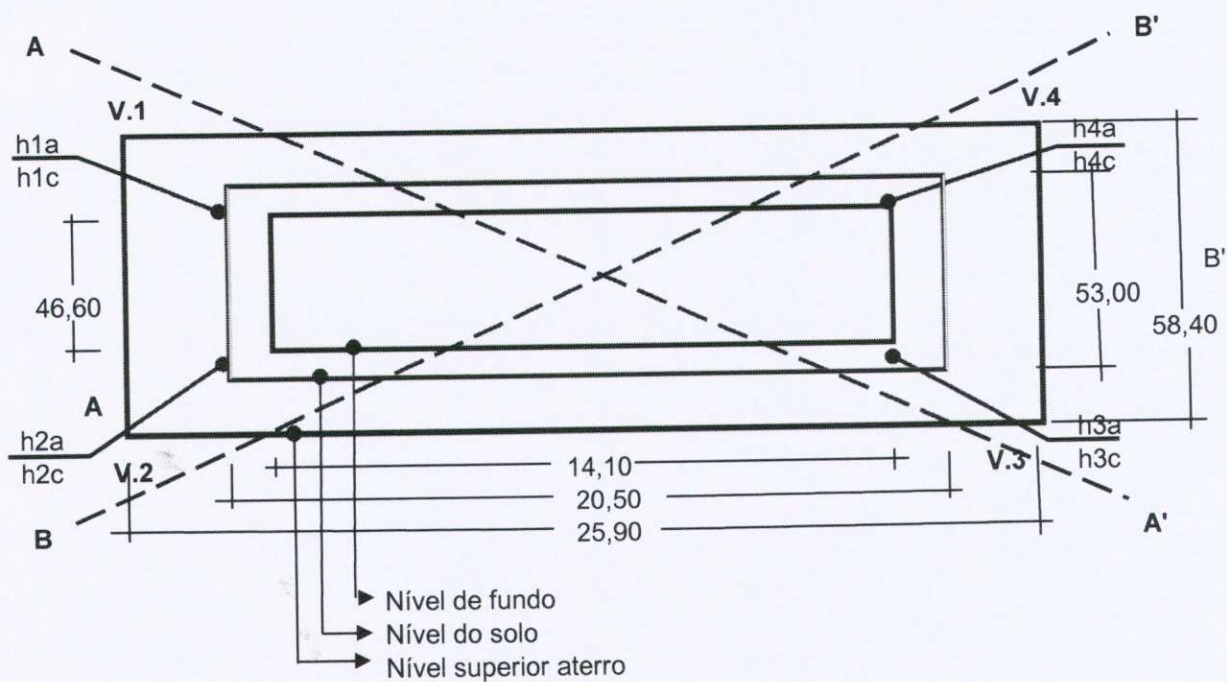
Jonas da Silveira
Engenheiro Agrônomo
CREA: 85500

Ciente:

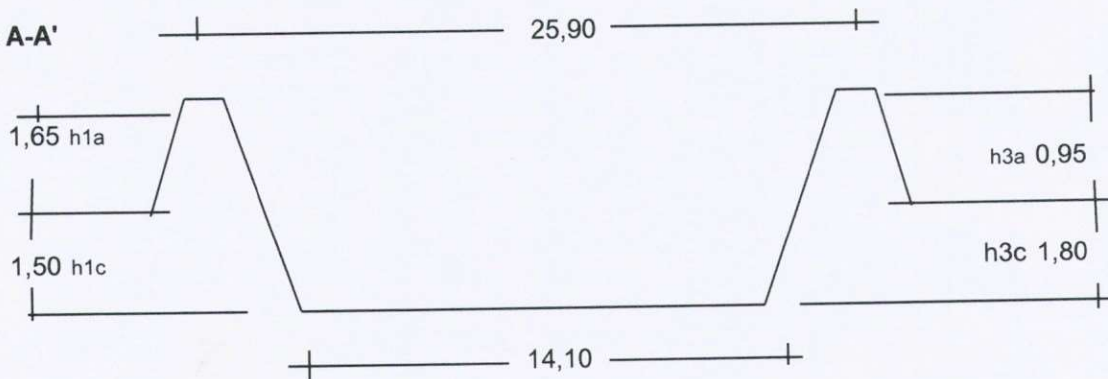


MÁRIO MARTENEXEN
Produtor
CPF: 

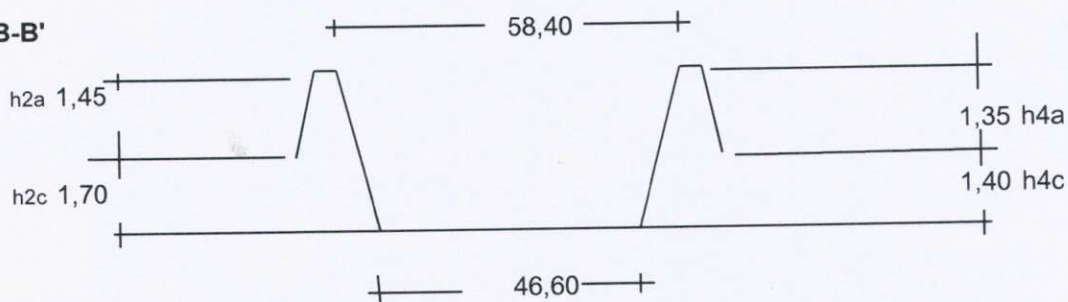
Planta Baixa, cortes A-A' e B-B'



Corte A-A'



Corte B-B'



Planta sem escala.
 Medidas em metros.

Projeto do micro açude escavado

Assinatura: *Mário Martenexen*
 Proprietário: MARIO MARTENEXEN

Assinatura: *Jonas da Silveira*
 Técnico: Jonas da Silveira
 CREA: 85.500
 Data: 28/10/2022



GOVERNO DO ESTADO
RIO GRANDE DO SUL
SECRETARIA DA AGRICULTURA, PECUÁRIA E
DESENVOLVIMENTO RURAL

ANEXO VII

FOTOS PRÉVIAS DA ÁREA DE IMPLANTAÇÃO DO AÇUDE

Beneficiário: MARIO MARTENEXEN
Município: Tucunduva
Latitude: 27 37 33.48
Longitude: 54 30 24.79

Foto 1:



Jonas

Secretaria da Agricultura, Pecuária e Desenvolvimento Rural

Avenida Getúlio Vargas, 1384 | Menino Deus, Porto Alegre - RS
CEP: 90150-004 | Fone: (51) 3288.6200 | dg@agricultura.rs.gov.br



GOVERNO DO ESTADO
RIO GRANDE DO SUL
SECRETARIA DA AGRICULTURA, PECUÁRIA E
DESENVOLVIMENTO RURAL

Foto 2:



Emater:

TUCUNDUVA, 07 DE NOVEMBRO DE 2022

Emater
Jonas da Silveira
Engº Agrº Jonas da Silveira
CREA/RS 85.500 Mat. 38903
CPF [REDACTED]

Agrº Jonas da Silveira
CREA/RS 85.500 Mat. 38903
CPF [REDACTED]

Assinatura e carimbo do
Técnico da EMATER

Secretaria da Agricultura, Pecuária e Desenvolvimento Rural

Avenida Getúlio Vargas, 1384 | Menino Deus, Porto Alegre - RS
CEP: 90150-004 | Fone: (51) 3288.6200 | dg@agricultura.rs.gov.br

PROJETO DE CONSTRUÇÃO DE MICRO AÇUDE ESCAVADO MEMORIAL DESCRITIVO

1. Localização e propriedade:

Proprietário: OLIVO BONAZZA
 Localidade: Bela Harmonia Município: Tucunduva
 Telefone: [REDACTED] CPF: [REDACTED]
 Finalidade: Irrigação

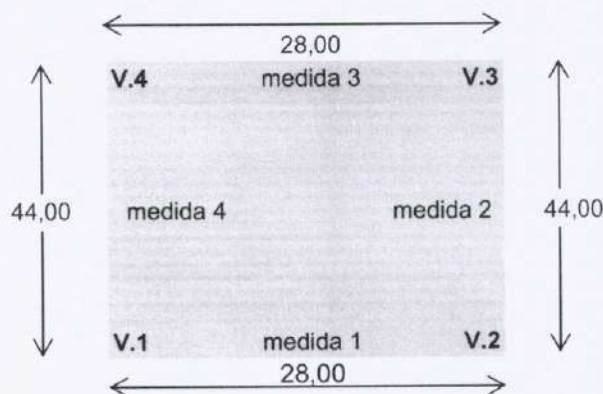
Coordenadas Geográficas:	grau (°)	min (')	seg (")	Decimais
DATUM - SIRGAS 2000				
Latitude (S):	-27	34	56,8	-27,58244
Longitude (WO):	-54	26	38,6	-54,44406

2. Dados do escritório municipal e do técnico responsável:

Escritório Municipal da Emater de: Tucunduva
 Endereço do escritório: Rua Santa Rosa - 520 - Centro
 Profissional responsável pelo projeto: Jonas da Silveira
 Número de registro no CREA: 85500 Engenheiro Agrônomo
 Data da elaboração do projeto: 28/10/2022 Telefone: 0

3. Dimensionamento do micro açude escavado:

3.1 Medidas na superfície do terreno:



3.2 Medidas de corte e aterro:

Vértice	Altura	
	Corte	Aterro
V.1	1,50	1,65
V.2	1,30	1,85
V.3	1,70	0,85
V.4	1,40	1,15

O aterro necessita compactação em camadas de 0,20m.

4. Cálculo das medidas lineares e áreas:

Medidas de fundo		Medidas na superfície do terreno:	
Entre V1 e V2:	22,40 m	Entre V1 e V2:	28,00 m
Entre V2 e V3:	38,00 m	Entre V2 e V3:	44,00 m
Entre V3 e V4:	21,80 m	Entre V3 e V4:	28,00 m
Entre V4 e V1:	38,20 m	Entre V4 e V1:	44,00 m
Área média de fundo:	842,01 m ²	Área média na superfície:	1.232,00 m ²
Medidas no nível do aterro:		Medidas da altura da lâmina d'água nos vértices:	
Entre V1 e V2:	35,00 m	Em V1:	2,65 m
Entre V2 e V3:	49,40 m	Em V2:	2,65 m
Entre V3 e V4:	32,00 m	Em V3:	2,05 m
Entre V4 e V1:	49,60 m	Em V4:	2,05 m
Área média nível aterro:	1.658,25 m ²	Altura média da lâmina:	2,35 m ²

5. Cálculos

Volume de terra escavado:	1529,58 m ³	Revanche:	0,50 m
Volume útil de água:	2.747,46 m ³	Área lâmina d'água:	1496,25 m ²
Relação terra escavada x água acumulada:	1.: 1,80		

6. **Quadro Resumo:**

Área média de fundo:	842,01 m ²
Área média na superfície do solo:	1.232,00 m ²
Área média ao nível do aterro:	1.658,25 m ²
Área hidráulica:	1.496,25 m ²
Volume de água acumulada:	2.747,46 m ³
Volume total de terra escavado:	1.529,58 m ³

7. **Orçamento:**

Valor por m ³ de terra escavada:	FALSO
Valor do açude:	FALSO

8.

Jonas da Silveira

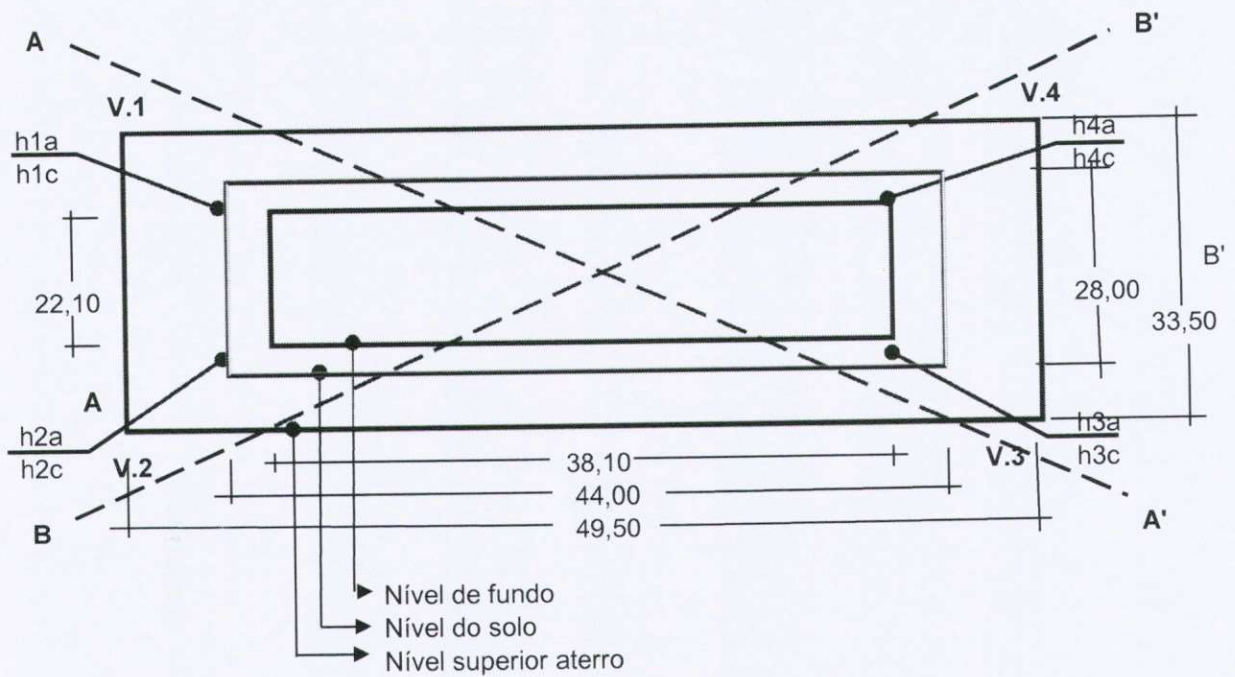
Jonas da Silveira
Engenheiro Agrônomo
CREA: 85500

Ciente:

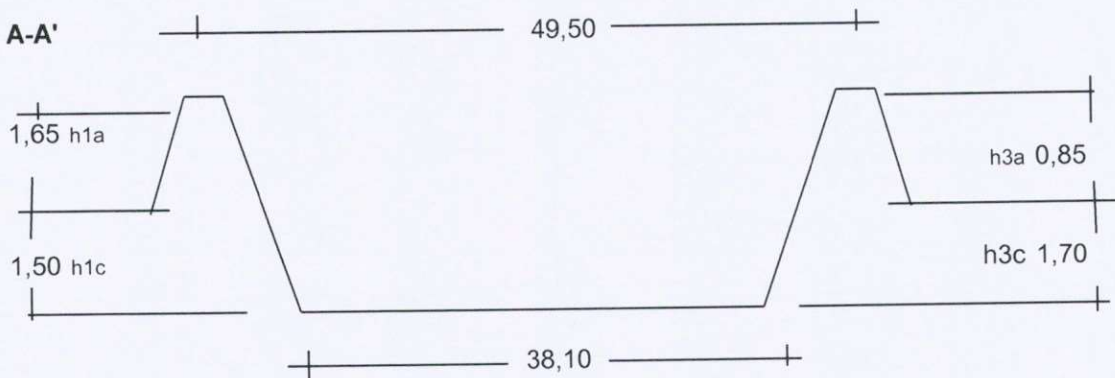
Olivo Bonazza

OLIVO BONAZZA
Produtor
CPF: [REDACTED]

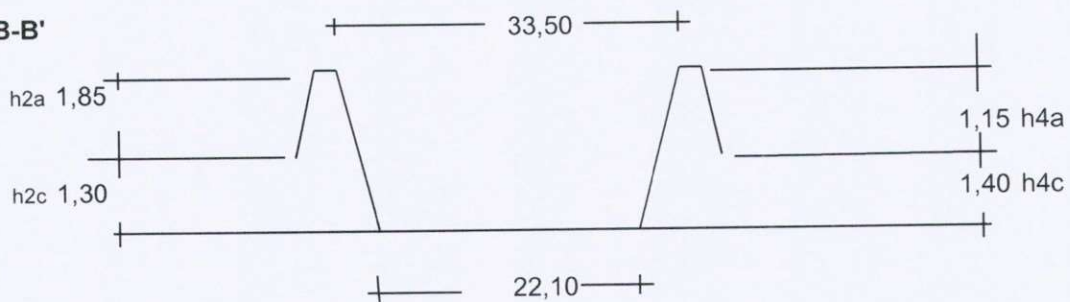
Planta Baixa, cortes A-A' e B-B'



Corte A-A'



Corte B-B'



Planta sem escala.
 Medidas em metros.

Projeto do micro açude escavado	
Assinatura:	<i>Olivo Bonazza</i>
Proprietário:	OLIVO BONAZZA
Assinatura:	<i>Jonas da Silveira</i>
Técnico:	Jonas da Silveira
CREA:	85.500
Data:	28/10/2022



GOVERNO DO ESTADO
RIO GRANDE DO SUL
SECRETARIA DA AGRICULTURA, PECUÁRIA E
DESENVOLVIMENTO RURAL

ANEXO VII

FOTOS PRÉVIAS DA ÁREA DE IMPLANTAÇÃO DO AÇUDE

Beneficiário: OLIVO BONAZZA
Município: Tucunduva
Latitude: 27 34 56,8
Longitude: 54 26 38,6

Foto 1:



Secretaria da Agricultura, Pecuária e Desenvolvimento Rural

Avenida Getúlio Vargas, 1384 | Menino Deus, Porto Alegre - RS
CEP: 90150-004 | Fone: (51) 3288.6200 | dg@agricultura.rs.gov.br



GOVERNO DO ESTADO
RIO GRANDE DO SUL
SECRETARIA DA AGRICULTURA, PECUÁRIA E
DESENVOLVIMENTO RURAL

Foto 2:



Emater
Jonas da Silveira
Engº Agrº Jonas da Silveira
CREA/RS 85.500 Mat. 3890ª
CPF [REDACTED]

TUCUNDUVA, 07 DE NOVEMBRO DE 2022

Assinatura e carimbo do
Técnico da EMATER

Secretaria da Agricultura, Pecuária e Desenvolvimento Rural

Avenida Getúlio Vargas, 1384 | Menino Deus, Porto Alegre - RS
CEP: 90150-004 | Fone: (51) 3288.6200 | dg@agricultura.rs.gov.br

6. Quadro Resumo:

Área média de fundo:	842,31 m ²
Área média na superfície do solo:	1.250,00 m ²
Área média ao nível do aterro:	1.692,75 m ²
Área hidráulica:	1.524,75 m ²
Volume de água acumulada:	2.781,30 m ³
Volume total de terra escavado:	1.543,08 m ³

7. Orçamento:

Valor por m ³ de terra escavada:	FALSO
Valor do açude:	FALSO

8.

Jonas da Silveira

Jonas da Silveira
Engenheiro Agrônomo
CREA: 85500

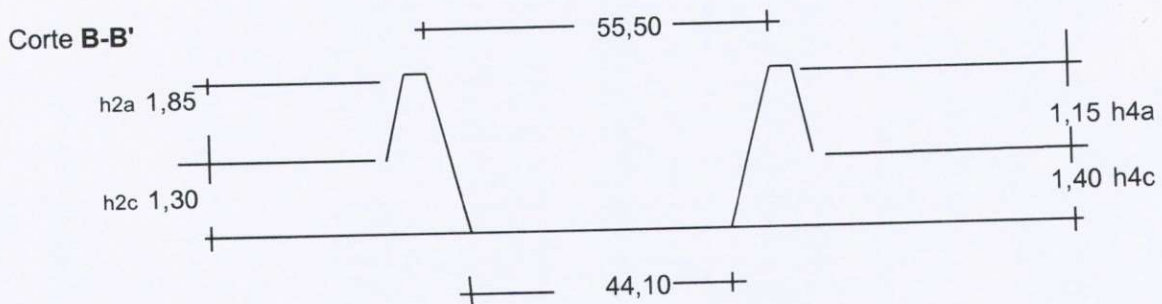
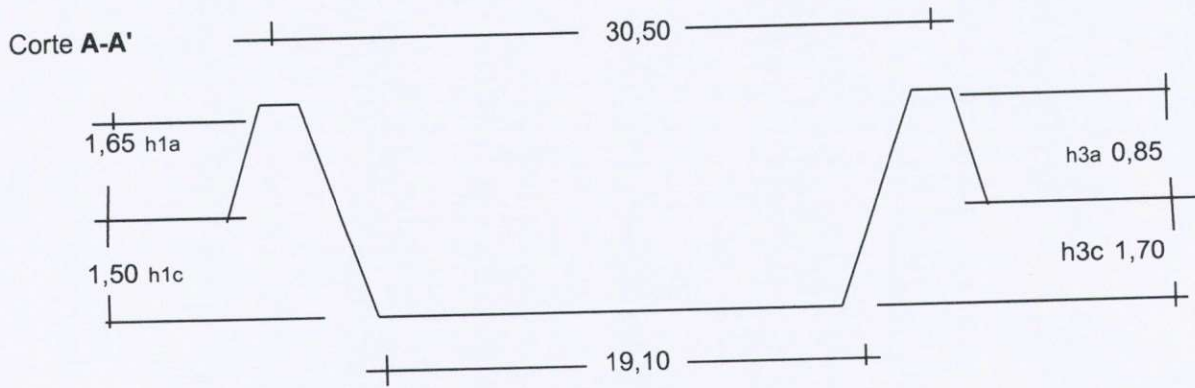
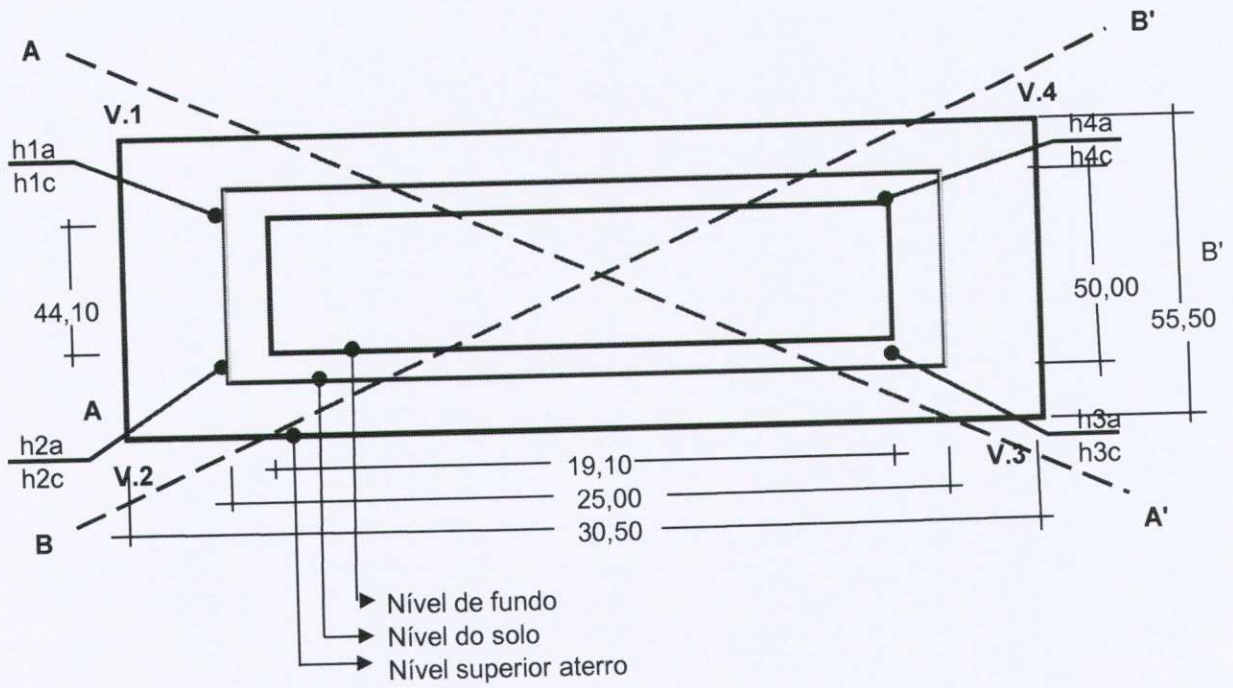
Ciente:

Sigmar Weber

SIGMAR WEBER
Produtor

CPF: [REDACTED]

Planta Baixa, cortes A-A' e B-B'



Planta sem escala.
Medidas em metros.

Projeto do micro açude escavado	
Assinatura:	<i>Sigmar Weber</i>
Proprietário:	SIGMAR WEBER
Assinatura:	<i>Jonas da Silveira</i>
Técnico:	Jonas da Silveira
CREA:	85.500
Data:	28/10/2022



GOVERNO DO ESTADO
RIO GRANDE DO SUL
SECRETARIA DA AGRICULTURA, PECUÁRIA E
DESENVOLVIMENTO RURAL

ANEXO VII

FOTOS PRÉVIAS DA ÁREA DE IMPLANTAÇÃO DO AÇUDE

Beneficiário: SIGMAR WEBER		
Município: Tucunduva		
Latitude: 27 36 21,91		
Longitude: 54 29 24,05		

Foto 1:



Secretaria da Agricultura, Pecuária e Desenvolvimento Rural

Avenida Getúlio Vargas, 1384 | Menino Deus, Porto Alegre - RS
CEP: 90150-004 | Fone: (51) 3288.6200 | dg@agricultura.rs.gov.br



GOVERNO DO ESTADO
RIO GRANDE DO SUL
SECRETARIA DA AGRICULTURA, PECUÁRIA E
DESENVOLVIMENTO RURAL

Foto 2:



Emater

Jonas da Silveira
Engº Agrº Jonas da Silveira
CREA/RS 85.500 Mat. 38907
CPF [REDACTED]

TUCUNDUVA, 07 DE NOVEMBRO DE 2022

Assinatura e carimbo do
Técnico da EMATER

PROJETO DE CONSTRUÇÃO DE MICRO AÇUDE ESCAVADO MEMORIAL DESCRITIVO

1. Localização e propriedade:

Proprietário: VICTO BERNARDI
 Localidade: Lajeado Tucunduva Município: Tucunduva
 Telefone: [REDACTED] CPF: [REDACTED]
 Finalidade: Irrigação

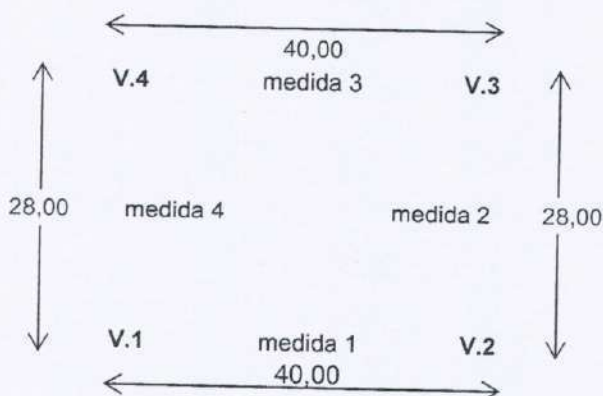
Coordenadas Geográficas: grau (°) min (') seg (") Decimais
 DATUM - SIRGAS 2000 Latitude (S): -27 38 37 -27,64361
 Longitude (WO): -54 25 47 -54,42972

2. Dados do escritório municipal e do técnico responsável:

Escritório Municipal da Emater de: Tucunduva
 Endereço do escritório: Rua Santa Rosa - 520 - Centro
 Profissional responsável pelo projeto: Jonas da Silveira
 Número de registro no CREA: 85500 Engenheiro Agrônomo
 Data da elaboração do projeto: 28/10/2022 Telefone: 0

3. Dimensionamento do micro açude escavado:

3.1 Medidas na superfície do terreno:



3.2 Medidas de corte e aterro:

Vértice	Altura	
	Corte	Aterro
V.1	1,50	1,65
V.2	1,50	1,65
V.3	1,80	1,15
V.4	1,80	1,15

O aterro necessita compactação em camadas de 0,20m.

4. Cálculo das medidas lineares e áreas:

Medidas de fundo		Medidas na superfície do terreno:	
Entre V1 e V2:	34,00 m	Entre V1 e V2:	40,00 m
Entre V2 e V3:	21,40 m	Entre V2 e V3:	28,00 m
Entre V3 e V4:	32,80 m	Entre V3 e V4:	40,00 m
Entre V4 e V1:	21,40 m	Entre V4 e V1:	28,00 m
Área média de fundo:	714,76 m ²	Área média na superfície:	1.120,00 m ²
Medidas no nível do aterro:		Medidas da altura da lâmina d'água nos vértices:	
Entre V1 e V2:	46,60 m	Em V1:	2,65 m
Entre V2 e V3:	33,60 m	Em V2:	2,65 m
Entre V3 e V4:	44,60 m	Em V3:	2,45 m
Entre V4 e V1:	33,60 m	Em V4:	2,45 m
Área média nível aterro:	1.532,16 m ²	Altura média da lâmina:	2,55 m ²

5. Cálculos

Volume de terra escavado: 1513,68 m³ Revanche: 0,50 m
 Volume útil de água: 2.667,96 m³ Área lâmina d'água: 1377,76 m²
 Relação terra escavada x água acumulada: 1.: 1,76

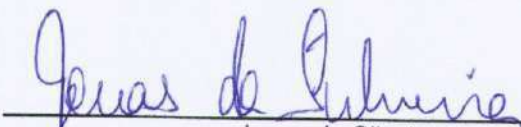
6. Quadro Resumo:

Área média de fundo:	714,76 m ²
Área média na superfície do solo:	1.120,00 m ²
Área média ao nível do aterro:	1.532,16 m ²
Área hidráulica:	1.377,76 m ²
Volume de água acumulada:	2.667,96 m ³
Volume total de terra escavado:	1.513,68 m ³

7. Orçamento:

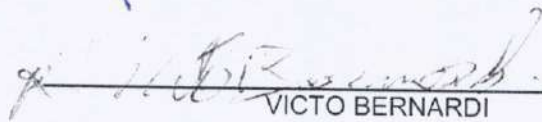
Valor por m ³ de terra escavada:	FALSO
Valor do açude:	FALSO

8.



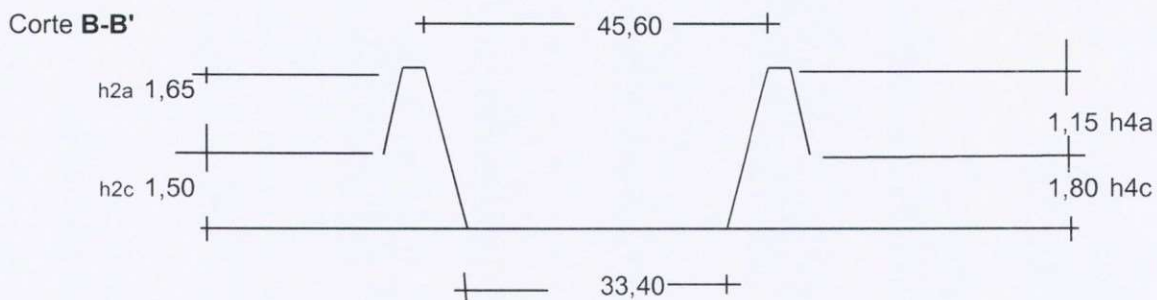
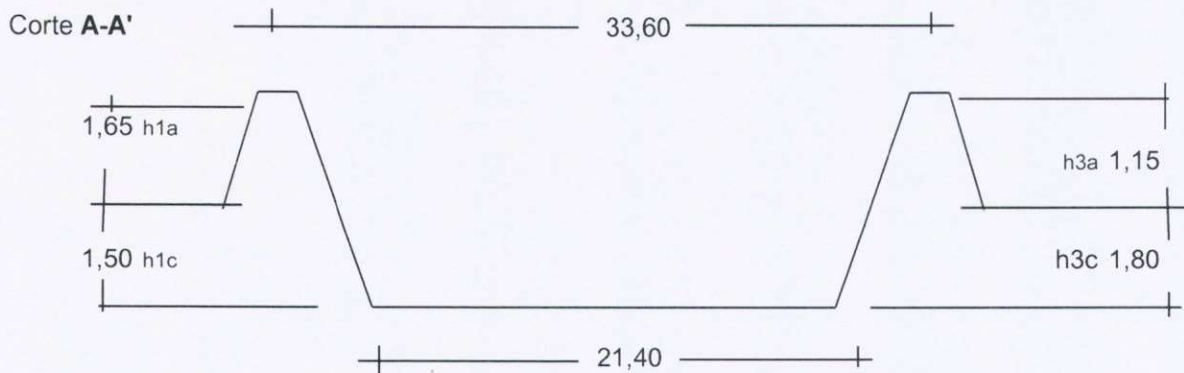
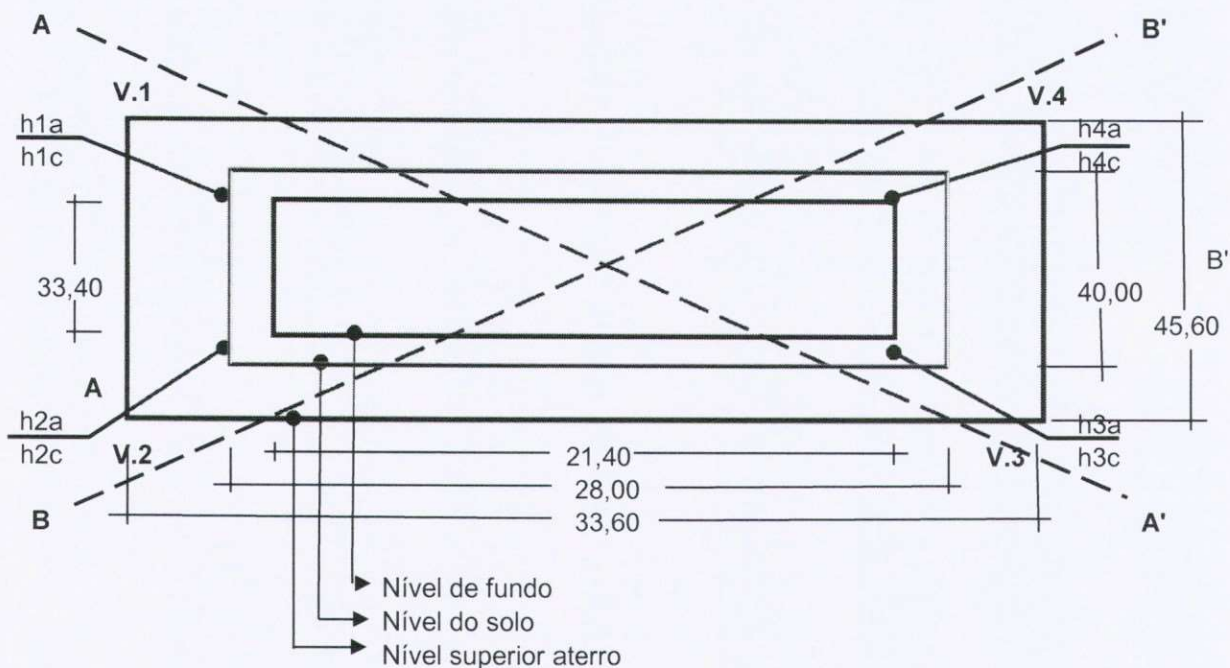
Jonas da Silveira
Engenheiro Agrônomo
CREA: 85500

Ciente:



VICTO BERNARDI
Produtor
CPF: [REDACTED]

Planta Baixa, cortes A-A' e B-B'



Planta sem escala.
Medidas em metros.

Projeto do micro açude escavado	
Assinatura:	<i>Victo Bernardi</i>
Proprietário:	VICTO BERNARDI
Assinatura:	<i>Jonas da Silveira</i>
Técnico:	Jonas da Silveira
CREA:	85.500
Data:	28/10/2022



GOVERNO DO ESTADO
RIO GRANDE DO SUL
SECRETARIA DA AGRICULTURA, PECUÁRIA E
DESENVOLVIMENTO RURAL

ANEXO VII

FOTOS PRÉVIAS DA ÁREA DE IMPLANTAÇÃO DO AÇUDE

Beneficiário: VICTO BERNARDI
Município: Tucunduva
Latitude: 27 38 37
Longitude: 54 25 47

Foto 1:





GOVERNO DO ESTADO
RIO GRANDE DO SUL
SECRETARIA DA AGRICULTURA, PECUÁRIA E
DESENVOLVIMENTO RURAL

Foto 2:



Emater

Jonas da Silveira
Engº Agrº Jonas da Silveira
CREA/RS 85.500 Mat. 38907
CPF [REDACTED]

TUCUNDUVA, 07 DE NOVEMBRO DE 2022

Assinatura e carimbo do
Técnico da EMATER

Secretaria da Agricultura, Pecuária e Desenvolvimento Rural

Avenida Getúlio Vargas, 1384 | Menino Deus, Porto Alegre - RS
CEP: 90150-004 | Fone: (51) 3288.6200 | dg@agricultura.rs.gov.br

**PROJETO DE CONSTRUÇÃO DE MICRO AÇUDE ESCAVADO
MEMORIAL DESCRITIVO**

1. Localização e propriedade:

Proprietário: VILSON WEBER
Localidade: Lajeado Batista Município: Tucunduva
Telefone: [REDACTED] CPF: [REDACTED]
Finalidade: Irrigação

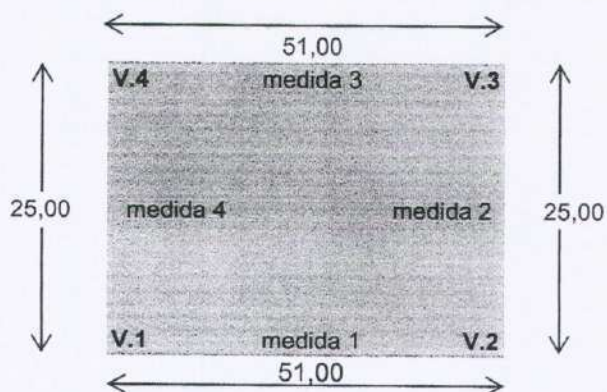
Coordenadas Geográficas: grau (°) min (') seg (") Decimais
DATUM - SIRGAS 2000 Latitude (S): -27 37 08,2 -27,61894
Longitude (WO): -54 28 11,0 -54,46972

2. Dados do escritório municipal e do técnico responsável:

Escritório Municipal da Emater de: Tucunduva
Endereço do escritório: Rua Santa Rosa - 520 - Centro
Profissional responsável pelo projeto: Jonas da Silveira
Número de registro no CREA: 85500 Engenheiro Agrônomo
Data da elaboração do projeto: 28/10/2022 Telefone: 0

3. Dimensionamento do micro açude escavado:

3.1 Medidas na superfície do terreno:



3.2 Medidas de corte e aterro:

Vértice	Altura	
	Corte	Aterro
V.1	1,30	1,65
V.2	0,70	2,25
V.3	1,00	1,65
V.4	2,00	0,65

**O aterro necessita
compactação em camadas de
0,20m.**

4. Cálculo das medidas lineares e áreas:

Medidas de fundo		Medidas na superfície do terreno:	
Entre V1 e V2:	47,00 m	Entre V1 e V2:	51,00 m
Entre V2 e V3:	21,60 m	Entre V2 e V3:	25,00 m
Entre V3 e V4:	45,00 m	Entre V3 e V4:	51,00 m
Entre V4 e V1:	18,40 m	Entre V4 e V1:	25,00 m
Área média de fundo:	920,00 m ²	Área média na superfície:	1.275,00 m ²
Medidas no nível do aterro:		Medidas da altura da lâmina d'água nos vértices:	
Entre V1 e V2:	58,80 m	Em V1:	2,45 m
Entre V2 e V3:	32,80 m	Em V2:	2,45 m
Entre V3 e V4:	55,60 m	Em V3:	2,15 m
Entre V4 e V1:	29,60 m	Em V4:	2,15 m
Área média nível aterro:	1.784,64 m ²	Altura média da lâmina:	2,30 m ²

5. Cálculos

Volume de terra escavado: 1371,88 m³ Revanche: 0,50 m
Volume útil de água: 2.911,62 m³ Área lâmina d'água: 1611,84 m²
Relação terra escavada x água acumulada: 1.: 2,12


6. **Quadro Resumo:**

Área média de fundo:	920,00 m ²
Área média na superfície do solo:	1.275,00 m ²
Área média ao nível do aterro:	1.784,64 m ²
Área hidráulica:	1.611,84 m ²
Volume de água acumulada:	2.911,62 m ³
Volume total de terra escavado:	1.371,88 m ³

7. **Orçamento:**

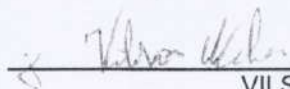
Valor por m ³ de terra escavada:	FALSO
Valor do açude:	FALSO

8.



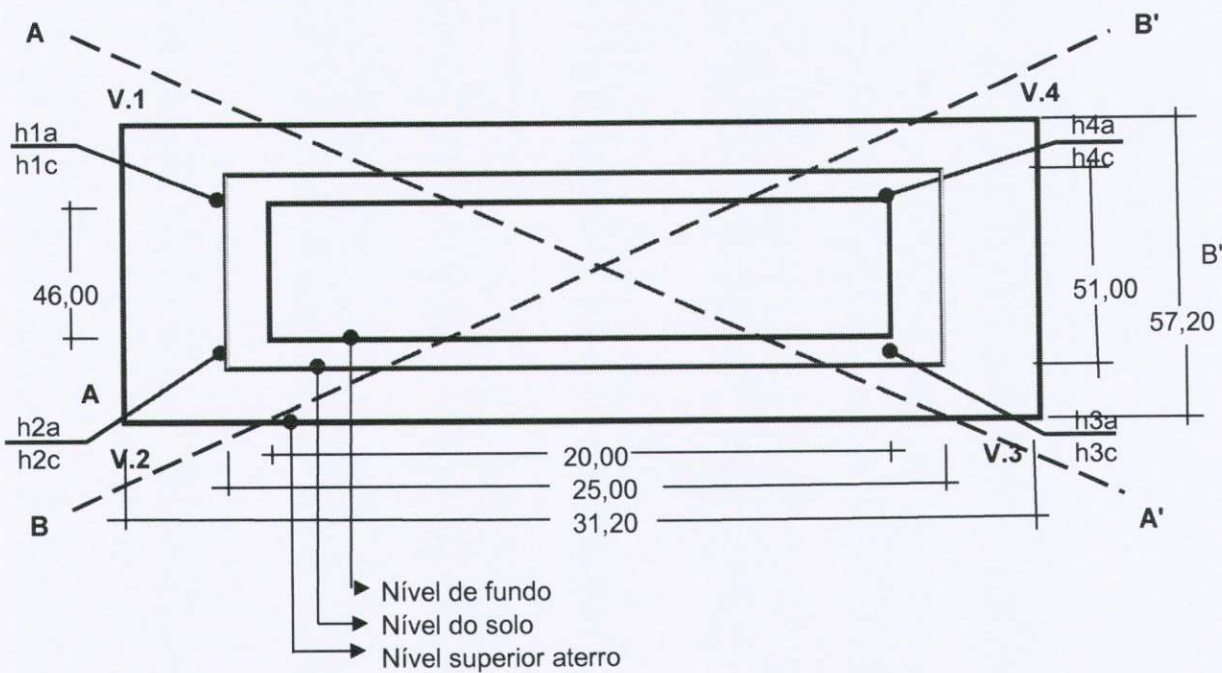
Jonas da Silveira
Engenheiro Agrônomo
CREA: 85500

Ciente:

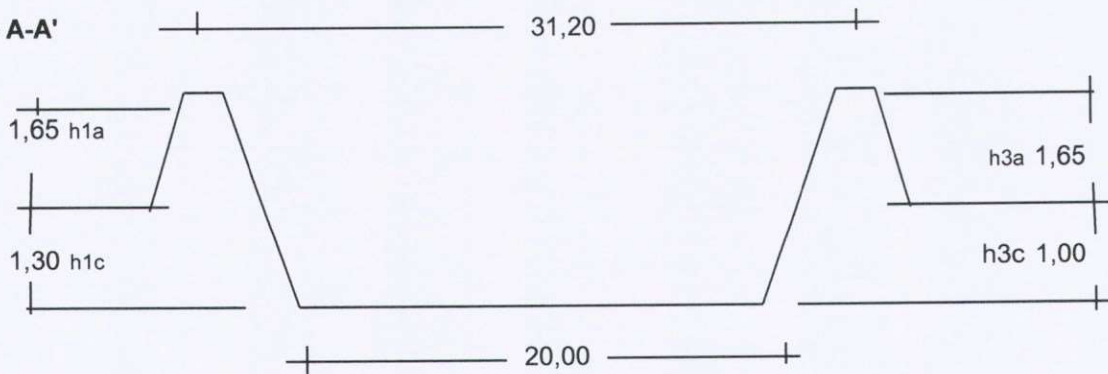


VILSON WEBER
Produtor
CPF: XXXXXXXXXX

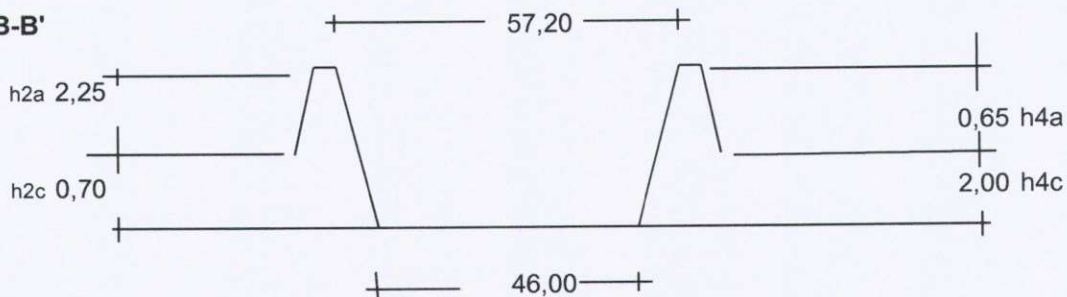
Planta Baixa, cortes A-A' e B-B'



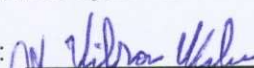
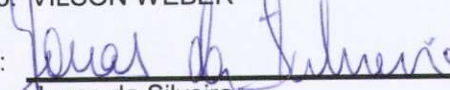
Corte A-A'



Corte B-B'



Planta sem escala.
Medidas em metros.

Projeto do micro açude escavado	
Assinatura:	
Proprietário:	VILSON WEBER
Assinatura:	
Técnico:	Jonas da Silveira
CREA:	85.500
Data:	28/10/2022



GOVERNO DO ESTADO
RIO GRANDE DO SUL
SECRETARIA DA AGRICULTURA, PECUÁRIA E
DESENVOLVIMENTO RURAL

ANEXO VII

FOTOS PRÉVIAS DA ÁREA DE IMPLANTAÇÃO DO AÇUDE

Beneficiário: VILSON WEBER
Município: Tucunduva
Latitude: 27 37 08,2
Longitude: 54 28 11,0

Foto 1:





GOVERNO DO ESTADO
RIO GRANDE DO SUL
SECRETARIA DA AGRICULTURA, PECUÁRIA E
DESENVOLVIMENTO RURAL

Foto 2:



Emater

Jonas da Silveira
Engº Agrº Jonas da Silveira
CREA/RS 85.500 Mat. 38907
CPF [REDACTED]

TUCUNDUVA, 07 DE NOVEMBRO DE 2022

Assinatura e carimbo do
Técnico da EMATER

Secretaria da Agricultura, Pecuária e Desenvolvimento Rural

Avenida Getúlio Vargas, 1384 | Menino Deus, Porto Alegre - RS
CEP: 90150-004 | Fone: (51) 3288.6200 | dg@agricultura.rs.gov.br