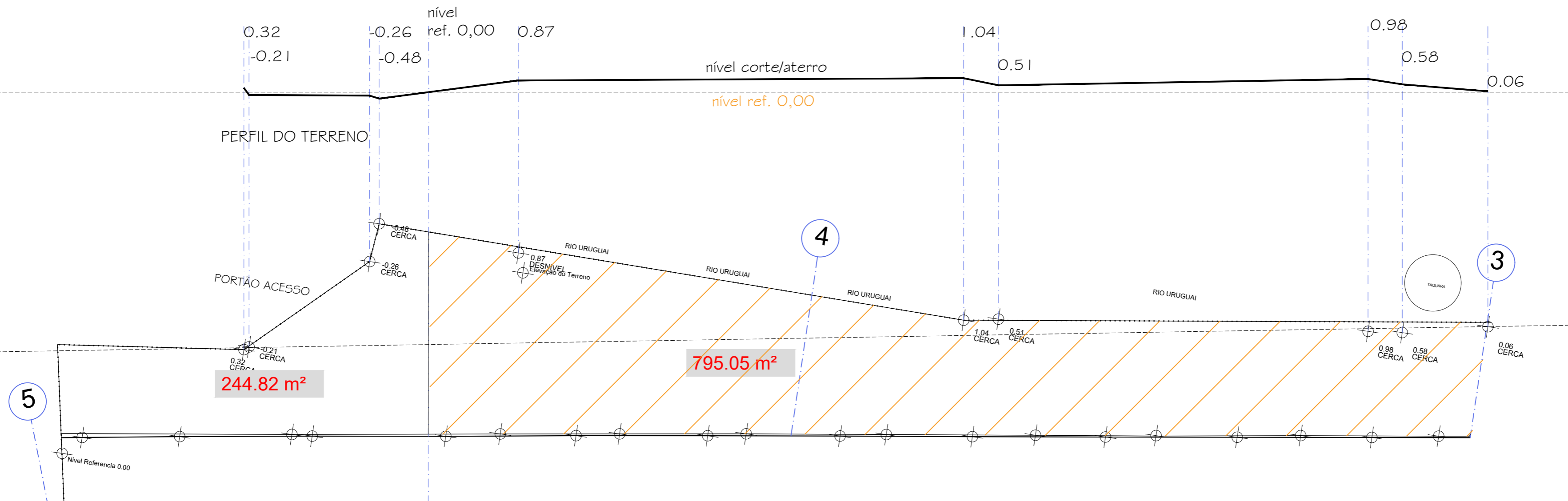


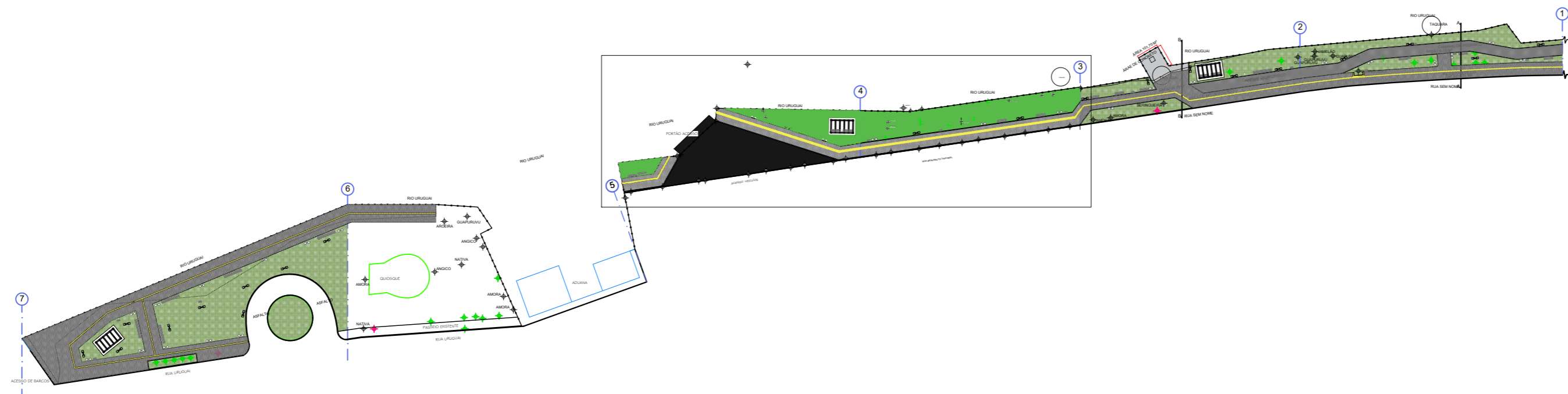
1| Planta Baixa de Áreas
ESC: 1:1000



TERRAPLANAGEM - NÍVEIS DE REFERÊNCIA P/ ATERRO (636,04 m³)

1| Planta Baixa Executiva - eixo 5-4-3
ESC: 1:250

ORLA DO RIO URUGUAI MUNICÍPIO DE PORTO MAUÁ		 Soluções em engenharia estrutural PROJETO: RAFAEL ZALTRON - CREA RS 193544
PROJETO EXECUTIVO		
PROJETO ORLA RIO URUGUAI SETORES 5-4-3		PROPRIETÁRIO: MUNICÍPIO DE PORTO MAUÁ
DATA: outubro 21 ESCALA: INDICADA		PRANCHA: TERRAPLANAGEM EQUIPE: Arq. Patrícia Zimmermann Arq. Fernanda Siebert



1| Planta Baixa de Áreas

ESC: 1:1000

Descrição:
Estaca diâm. 30cm prof. 3m.

Arm. long.: 5Ø10.0 C=240cm
estribo Ø5.0 c/15 C=83cm
Arranque de 40cm

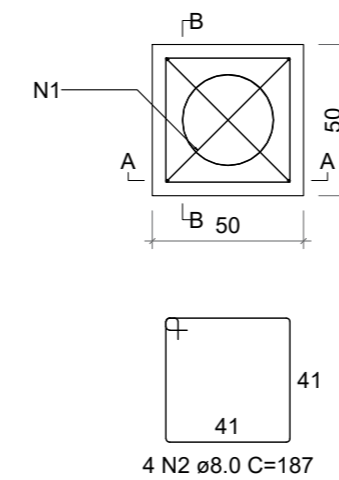
Descrição:
Bloco 50x50x40cm sobre estaca armada

estribos. horizontais: 4Ø8.0 C=187cm
estribos vert. (diagonais). 2Ø8.0 C=205cm

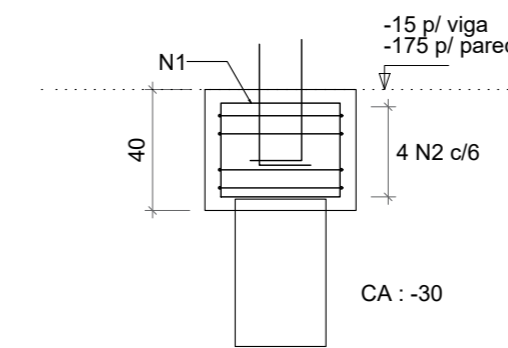
Consumo:
Aço CA50 296.16+201.26+60.32=557.74kg
Aço CA60 61.35kg
Concreto C20 9.47+4=13.47m³
Área de forma 32m²

26 ESTACAS C/ 3m DE PROF. ARRASAMENTO JUNTO AO NÍVEL DA FUNDAÇÃO
8 ESTACAS C/ 4,75 DE PROF. ARRASAMENTO JUNTO AO NÍVEL DE IMPLANTAÇÃO

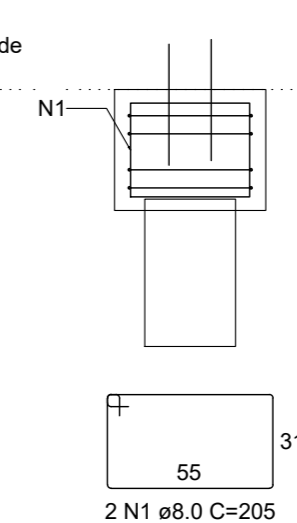
B1 a 40
1x30
PLANTA
ESC 1:25



CORTE A-A
ESC 1:25



CORTE B-B
ESC 1:25



RELAÇÃO DO AÇO / UNIT.

B1 a 40

AÇO	N	DIAM (mm)	QUANT	C.UNIT (cm)	C.TOTAL (cm)
CA50	2	8.0	4	187	748
	1	8.0	2	205	410

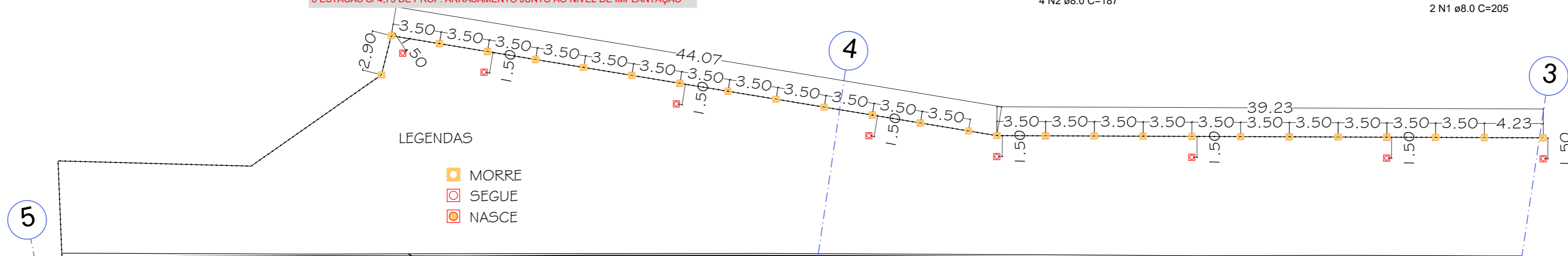
RESUMO DO AÇO x40

AÇO	DIAM (mm)	C.TOTAL (m)	PESO + 10% (kg)
CA50	8.0	11.6	5.1
PESO TOTAL (kg)			
CA50		5.1	

Volume de concreto (C-20) = 0.1 m³
Área de forma = 0.8 m²

LEGENDAS

- MORRE
- SEGUE
- NASCE



LOCAÇÃO ESTACAS P/ CONT. LATERAL (DIÂM. 30CM)

26 ESTACAS X 3m = 78m (NÍVEL FUNDAÇÃO)
8 ESTACAS X 4,75m = 38m (NASCE NA FUNDAÇÃO E SEGUE ATÉ O NÍVEL DE IMPLANTAÇÃO)
6 ESTACAS X 3m = 18m (NASCE NO NÍVEL DE IMPLANTAÇÃO)

2| Planta Baixa Executiva - eixo 5-4-3

ESC: 1:250

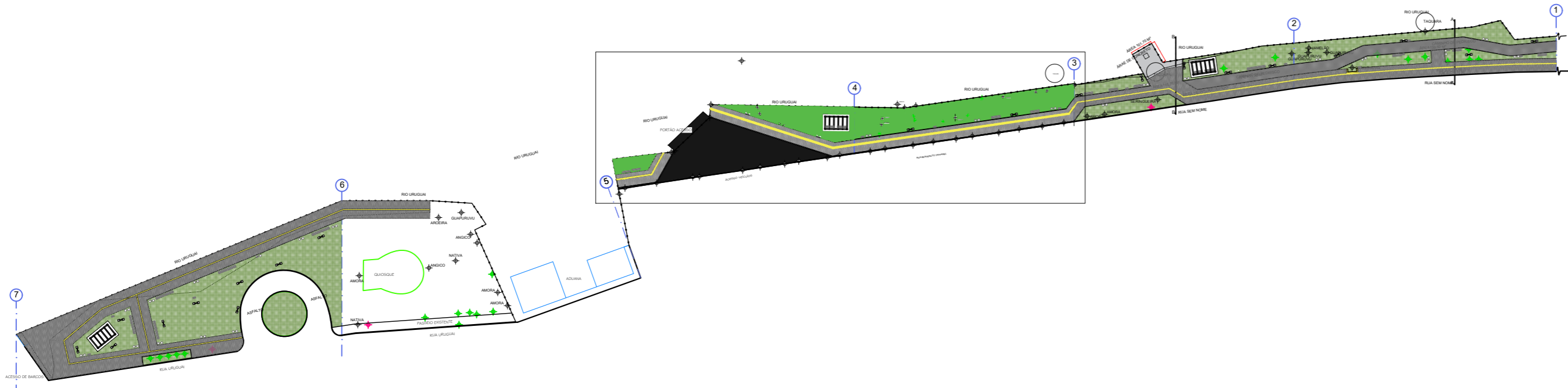
ORLA DO RIO URUGUAI
MUNICÍPIO DE PORTO MAUÁ

PROJETO EXECUTIVO

PROJETO ORLA RIO URUGUAI
SETORES 5-4-3

DATA: outubro 21 | ESCALA: INDICADA

PROJETO: RAFAEL ZALTRON - CREA RS 193544
PROPRIETÁRIO: MUNICÍPIO DE PORTO MAUÁ
PRANCHA: ESTACAS E BLOCOS
EQUIPE: Arq. Patrícia Zimmermann | Arq. Fernanda Siebert



1| Planta Baixa de Áreas

ESC: 1:1000

RELAÇÃO DO AÇO

Contenções 86,2m

AÇO	N	DIAM (mm)	QUANT	C.UNIT (cm)	C.TOTAL (cm)
CA50	1	8.0	11	corr	948.2
	2	8.0	11	corr	948.2
	3	10.0	431	226	974.1
	4	10.0	431	226	974.1

RESUMO DO AÇO

AÇO	DIAM (mm)	C.TOTAL (m)	PESO (kg)
CA50	8.0	1896.4	794.1
	10.0	1948.2	1202.0
PESO TOTAL (kg)			
CA50			617.9

Volume de concreto (C-25) = 37.8 m³
Área de forma = 301.7 m²

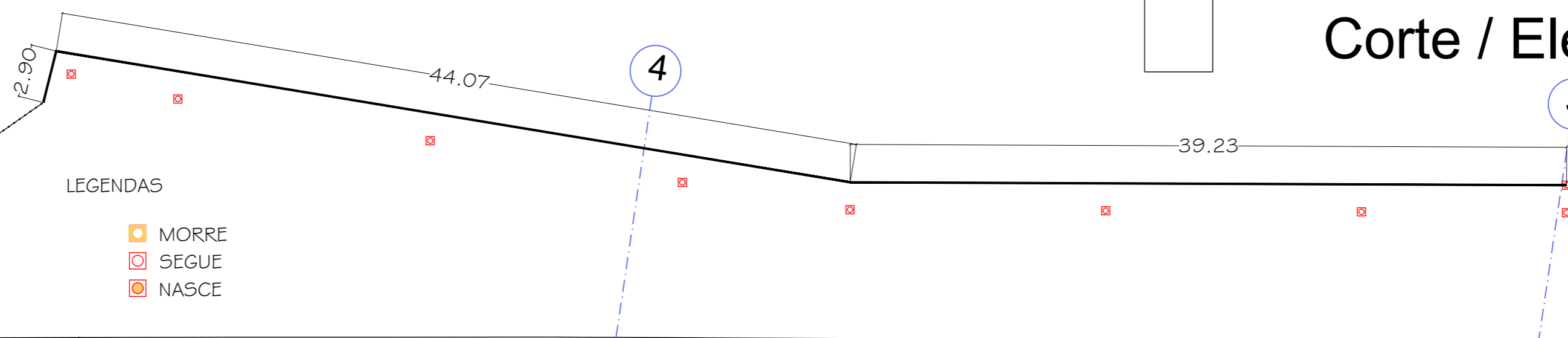


Corte / Elevação

s/ escala

LEGENDAS

- MORRE
- SEGUE
- NASCE



PAREDE DE CONTENÇÃO E ESTABILIZAÇÃO LATERAL APOIADA SOBRE BLOCOS DE ESTACAS
COMPRIMENTO 86,2m
LARGURA 25cm
ALTURA 1,75m

3| Planta Baixa Executiva - eixo 5-4-3

ESC: 1:250

ORLA DO RIO URUGUAI
MUNICÍPIO DE PORTO MAUÁ

PROJETO EXECUTIVO

PROJETO ORLA RIO URUGUAI
SETORES 5-4-3

DATA: outubro 21 | ESCALA: INDICADA

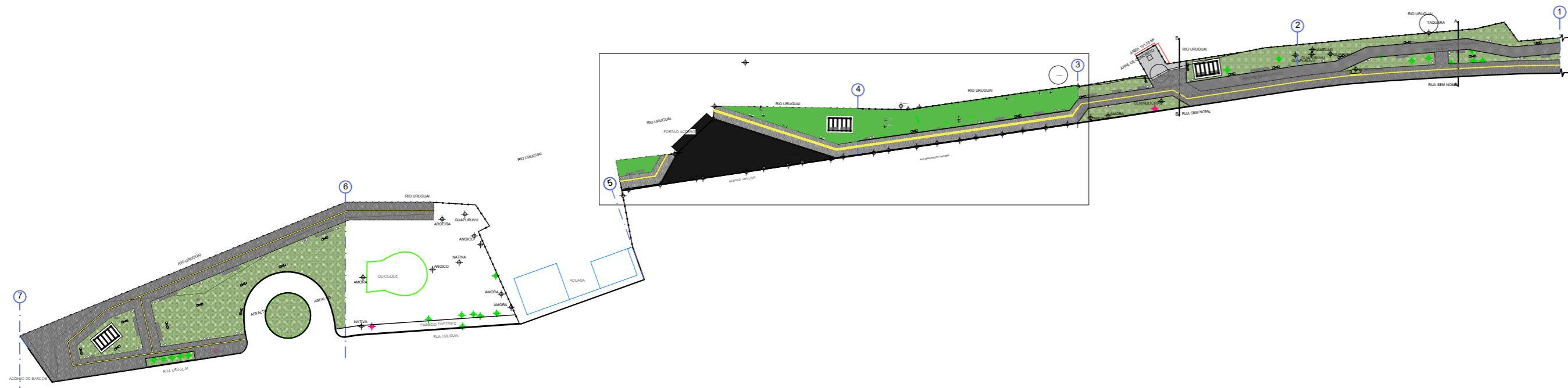
Deltori Soluções em engenharia estrutural

PROJETO: RAFAEL ZALTRON - CREA RS 193544

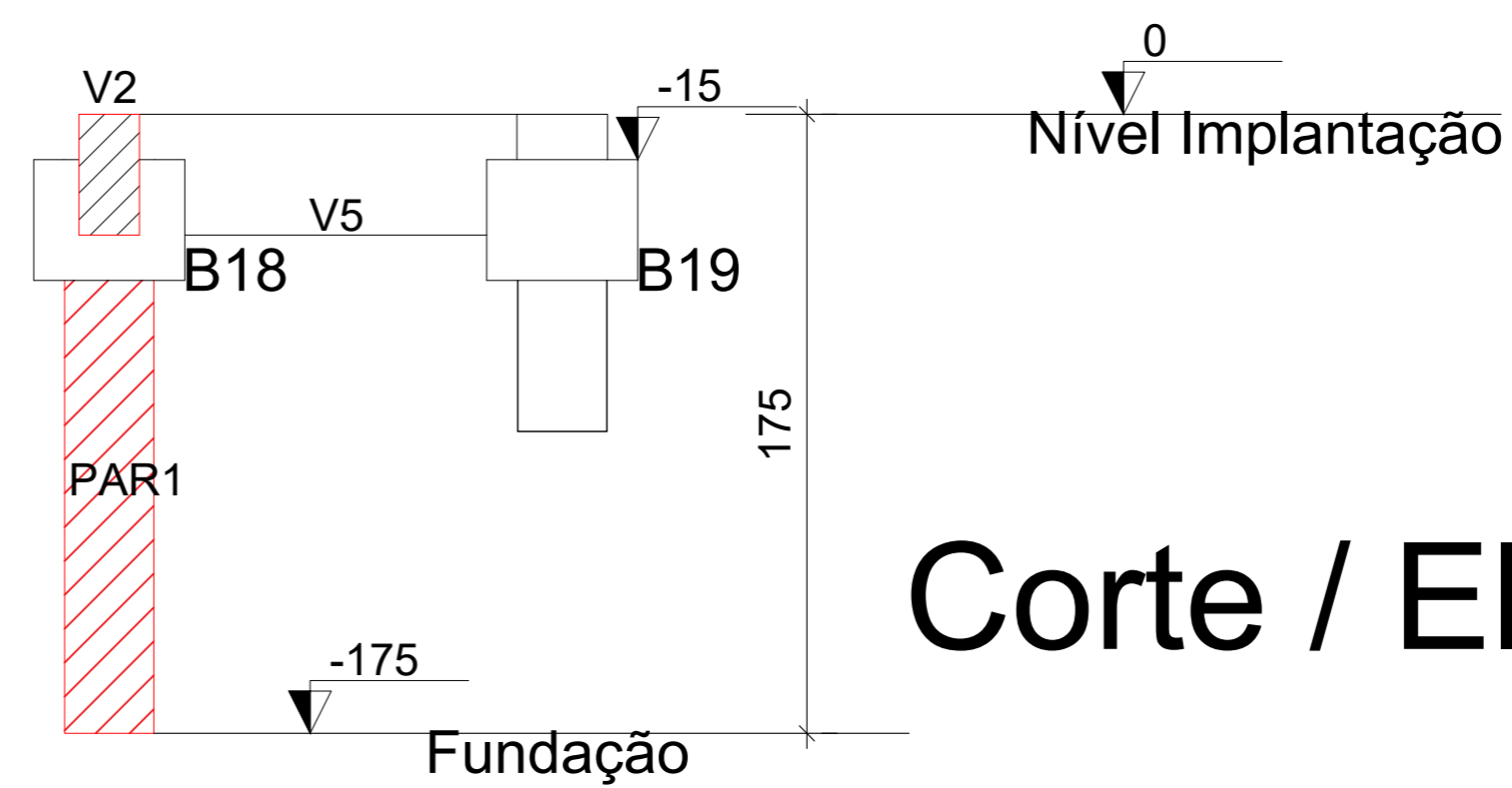
PROPRIETÁRIO: MUNICÍPIO DE PORTO MAUÁ

PRANCHA: PAREDE DE CONTENÇÃO LATERAL
EQUIPE: Arq. Patrícia Zimmermann | Arq. Fernanda Siebert

03/10

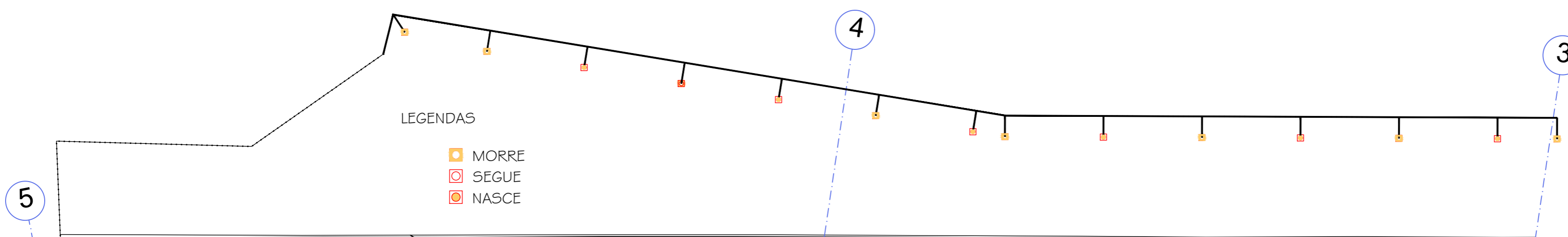


1| Planta Baixa de Áreas
ESC: 1:1000



Corte / Elevação
s/ escala

6 ESTACAS C/ 3m DE PROF. ARRASAMENTO JUNTO AO NÍVEL DE IMPLANTAÇÃO



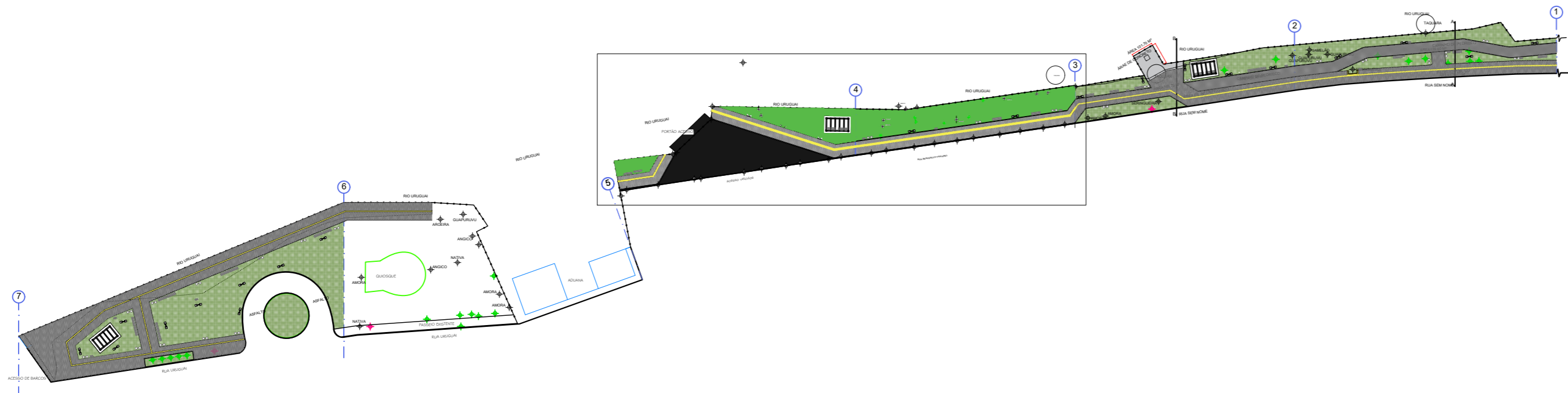
- LEGENDAS
- MORRE
 - SEGUE
 - NASCE

VIGA DE CONCRETO ARMADO SEÇÃO DE 20X40cm
 COMPRIMENTO DE 86.2+14x1.5 = 107.2
 Arm. sup. 2Ø10.0
 Arm. inf. 2Ø10.0 c/ estribo simples Ø5.0 c/20cm
 Consumo:
 Aço CA50 (+10%) = 291.1kg
 Aço CA60 (+10%) = 101.7kg
 Concreto C20 8.6m³
 Área de forma 85.8m²

VIGAS DE AMARRAÇÃO 20X40 E CONTENÇÃO LATERAL SOBRE TOPO DE BLOCOS DE ESTACAS

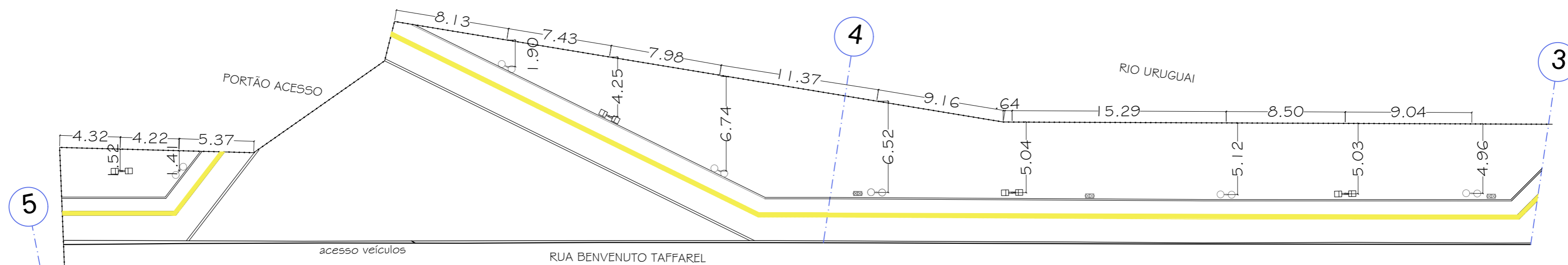
4| Planta Baixa Executiva - eixo 5-4-3
ESC: 1:250

ORLA DO RIO URUGUAI MUNICÍPIO DE PORTO MAUÁ		 Deltori Soluções em engenharia estrutural PROJETO: RAFAEL ZALTRON - CREA RS 193544
PROJETO EXECUTIVO		
PROJETO ORLA RIO URUGUAI SETORES 5-4-3		PROPRIETÁRIO: MUNICÍPIO DE PORTO MAUÁ
DATA: outubro 21 ESCALA: INDICADA		PRANCHA: VIGAS
EQUIPE: Arq. Patrícia Zimmermann Arq. Fernanda Siebert		04/10



1| Planta Baixa de Áreas
ESC: 1:1000

ILUMINAÇÃO PÚBLICA
 4 POSTES RETOS EM AÇO CURVO DUPLO FLANGEADOS ALT. 7M
 6 POSTES METÁLICOS DECORATIVOS ALT. 3M



ILUMINAÇÃO PÚBLICA

LEGENDAS

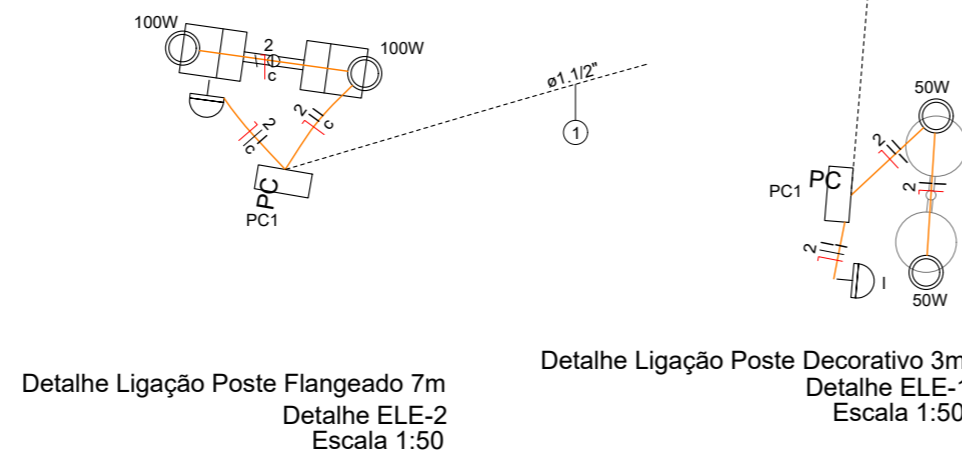
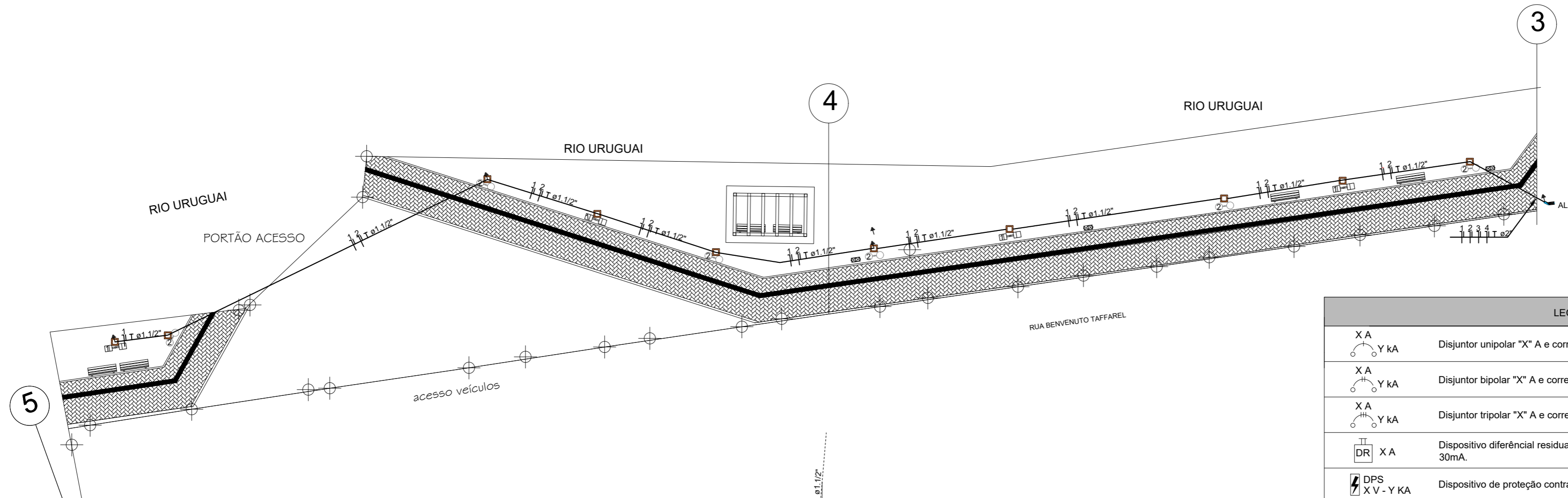
ILUMINAÇÃO ALTA

ILUMINAÇÃO BAIXA

5| Planta Baixa Executiva - eixo 5-4-3
ESC: 1:250

ORLA DO RIO URUGUAI MUNICÍPIO DE PORTO MAUÁ		 Soluções em engenharia estrutural PROJETO: RAFAEL ZALTRON - CREA RS 193544
PROJETO EXECUTIVO		
PROJETO ORLA RIO URUGUAI SETORES 5-4-3		PROPRIETÁRIO: MUNICÍPIO DE PORTO MAUÁ
DATA: outubro 21 ESCALA: INDICADA		PRANCHA: ILUMINAÇÃO EQUIPE: Arq. Patrícia Zimmermann Arq. Fernanda Siebert
		05/10

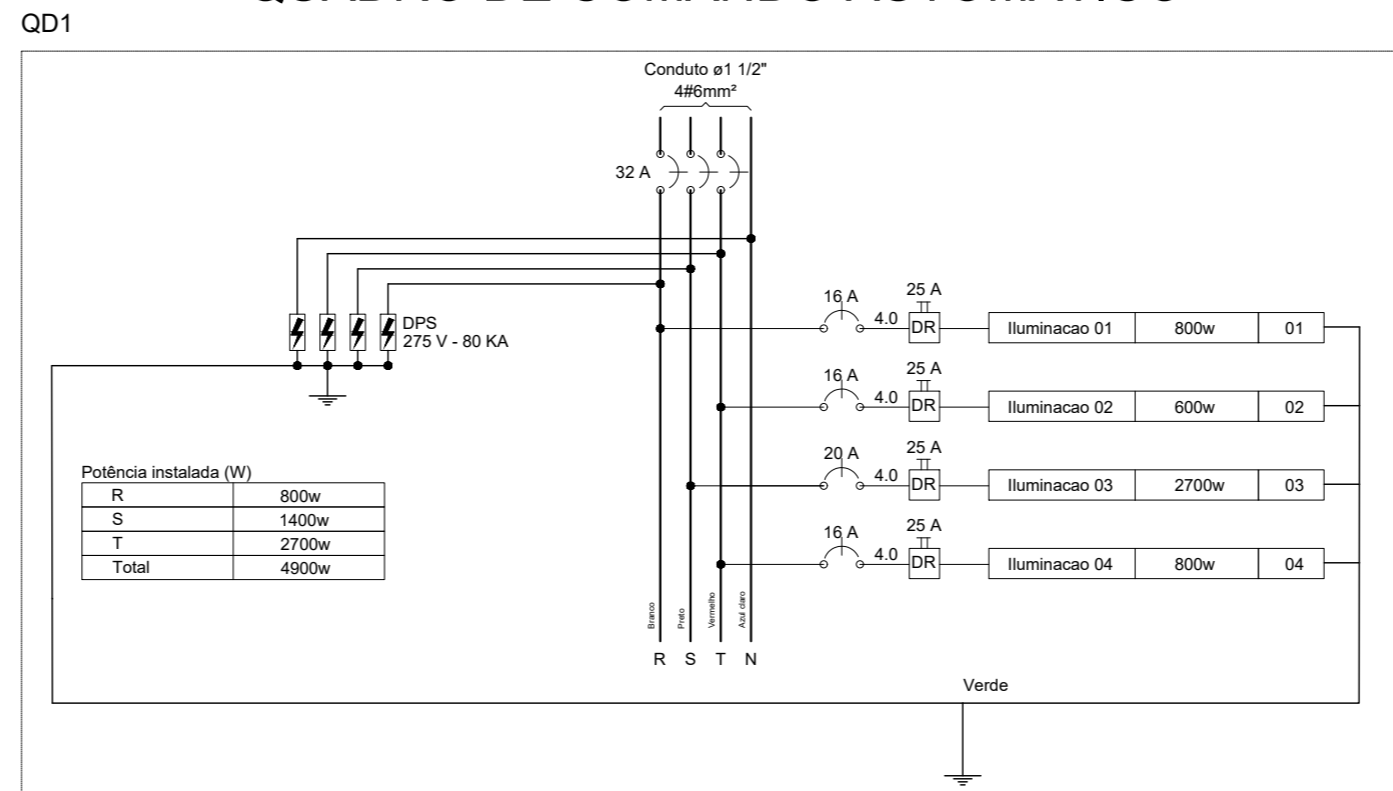
6| Planta Baixa Executiva / Elétrico
ESC: 1:200



Detalhe Ligação Poste Flangeado 7m
Detalhe ELE-2
Escala 1:50

Detalhe Ligação Poste Decorativo 3m
Detalhe ELE-1
Escala 1:50

QUADRO DE COMANDO AUTOMÁTICO



Potência instalada (W)	
R	800w
S	1400w
T	2700w
Total	4900w

LEGENDA DAS INDICAÇÕES	
	Disjuntor unipolar "X" A e corrente de curto-circuito "Y" KA
	Disjuntor bipolar "X" A e corrente de curto-circuito "Y" KA
	Disjuntor tripolar "X" A e corrente de curto-circuito "Y" KA
	Dispositivo diferencial residual bipolar/tetrapolar, corrente nominal de "X" A, corrente nominal residual 30mA.
	Dispositivo de proteção contra surto, tensão de "X" V e corrente de curto-circuito Y KA
	Medidor
	Fiação do circuito "X", comando "a" e com diâmetro "# mm ²
	Neutro - Azul claro
	Fases (RST/ABC/UVW) - Branco, Preto e Vermelho
	Terra - Verde/Amarelo
	Retorno - Amarelo
	Campainha

- NOTAS**
- 1 - A EXECUÇÃO DEVE SEGUIR OS CRITÉRIOS DA NBR 5410.
 - 2 - ELETRODUTOS E FIAÇÕES NÃO COTADOS SERÃO DE ø3/4" E #1,5mm² RESPECTIVAMENTE.
 - 3 - PONTOS DE FORÇA E ILUMINAÇÃO NÃO COTADOS TERÃO POTÊNCIA DE 100W.
 - 4 - TODAS AS CARÇAS DAS LUMINÁRIAS DEVERÃO SER ATERRADAS. QUANDO ESTAS NÃO FOREM INSTALADAS DEVERÁ SER DEIXADA UMA "ALÇA" DO CONDUTOR DE PROTEÇÃO PE (TERRA) NA CAIXA OU UM "RABICHO" QUANDO EXISTIR FORRO PARA POSSIBILITAR O FUTURO ATERRAMENTO.
 - 5 - A FIAÇÃO ENTRE QUADROS OU ENTRE QUADROS E MEDIDORES DEVE SER EM COBRE COM ISOLAÇÃO EPR OU XLPE 1 KV.
 - 6 - A FIAÇÃO DOS SISTEMAS QUE PASSAM PELA ÁREA EXTERNA DA EDIFICAÇÃO DEVEM SER COBRE COM ISOLAÇÃO EPR OU XLPE 1 KV E EM ELETRODUTOS PEAD.
 - 7 - A FIAÇÃO DOS DEMAIS CIRCUITOS INTERNO A EDIFICAÇÃO PODEM SER CABOS EM COBRE E PODEM POSSUIR ISOLAÇÃO EM PVC 750 V.

- NOTAS GERAIS**
1. ESTE PROJETO É PROPRIEDADE DO PROJETISTA REGISTRADO NO SELO. CONFORME LEI Nº: 5194/66 NÃO DEVE SER UTILIZADO PARA QUALQUER OUTRA FINALIDADE QUE NÃO SE RELACIONE COM A EXECUÇÃO DA PRESENTE EDIFICAÇÃO, SENDO TERMINANTEMENTE VEDADA SUA COLOCAÇÃO A DISPOSIÇÃO DE TERCEIROS.
 2. O PROJETISTA NÃO SE RESPONSABILIZARÁ POR EVENTUAIS ALTERAÇÕES DESTA PROJETO DURANTE SUA EXECUÇÃO. QUALQUER MODIFICAÇÃO, O MESMO DEVE SER CONTACTADO.
 3. ESTE PROJETO FOI BASEADO NO LAY-OUT E INFORMAÇÕES FORNECIDAS PELO ARQUITETO OU PROPRIETÁRIO.
 4. QUALQUER MODIFICAÇÃO OU DÚVIDA DEVERÁ SER IMEDIATAMENTE COMUNICADA POR ESCRITO AO PROJETISTA.

ORLA DO RIO URUGUAI
MUNICÍPIO DE PORTO MAUÁ

Projeto Executivo

PROJETO ORLA RIO URUGUAI
SETORES 5-4-3

DATA: outubro 21 | ESCALA: INDICADA

Deltori Soluções em engenharia estrutural

PROPRIETÁRIO: MUNICÍPIO DE PORTO MAUÁ

FRANCHA: PROJETO ELÉTRICO

EQUIPE: Arq. Patrícia Zimmermann | Arq. Fernanda Siebert

06/10

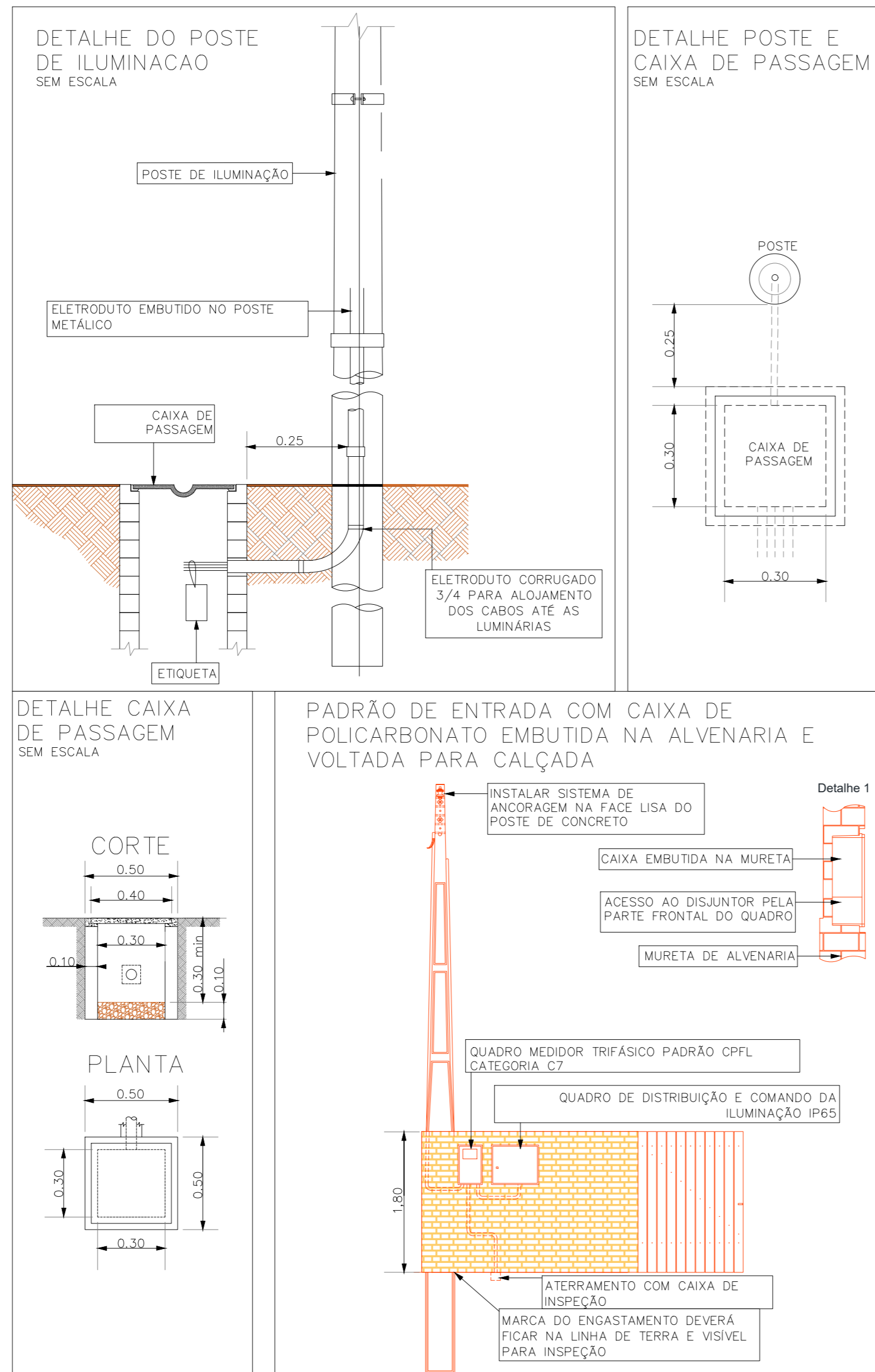
Etapa 02

Quadro de Cargas (QD1)													
Circuito	Descrição	Esquema	Método de inst.	Iluminação (W)		Pot. total (VA)	Fases	In' (A)	Seção (mm ²)	Icc (kA)	Disj (A)	IDR 30mA (A)	Fase
				50	100								
1	Iluminacao 01	F+N+T	D	220 V	08	800	R+S+T	5.5	4.0	3	16	25	R
2	Iluminacao 02	F+N+T	D	220 V	12	600	R+S+T	2.8	4.0	3	16	25	T
3	Iluminacao 03	F+N+T	D	220 V	18	2700	R+S+T	12.2	4.0	3	20	25	S
4	Iluminacao 04	F+N+T	D	220 V	16	800	R+S+T	3.7	4.0	3	16	25	T

Legenda	
	Entrada de serviço
	Luminária LED Alta 2x100W
	Luminária LED Baixa 2x50W
	Painel de comando
	Quadro de proteção
	Relé Fotoelétrico

Legenda de condutos	
Elétrica	Teto
	Piso

Legenda de fiação	
1	2



LEGENDA DAS INDICAÇÕES	
	Disjuntor unipolar "X" A e corrente de curto-circuito "Y" KA
	Disjuntor bipolar "X" A e corrente de curto-circuito "Y" KA
	Disjuntor tripolar "X" A e corrente de curto-circuito "Y" KA
	Dispositivo diferencial residual bipolar/tetrapolar, corrente nominal de "X" A, corrente nominal residual 30mA.
	Dispositivo de proteção contra surto, tensão de "X" V e corrente de curto-circuito Y KA
	Medidor
	Fiação do circuito "X", comando "a" e com diâmetro "# mm ²
	Neutro - Azul claro
	Fases (RST/ABC/UVW) - Branco, Preto e Vermelho
	Terra - Verde/Amarelo
	Retorno - Amarelo
	Campainha

- NOTAS**
- 1 - A EXECUÇÃO DEVE SEGUIR OS CRITÉRIOS DA NBR 5410.
 - 2 - ELETRODUTOS E FIAÇÕES NÃO COTADOS SERÃO DE ø3/4" E #1,5mm² RESPECTIVAMENTE.
 - 3 - PONTOS DE FORÇA E ILUMINAÇÃO NÃO COTADOS TERÃO POTÊNCIA DE 100W.
 - 4 - TODAS AS CARÇAÇAS DAS LUMINÁRIAS DEVERÃO SER ATERRADAS. QUANDO ESTAS NÃO FOREM INSTALADAS DEVERÁ SER DEIXADA UMA "ALÇA" DO CONDUTOR DE PROTEÇÃO PE (TERRA) NA CAIXA OU UM "RABICHO" QUANDO EXISTIR FORRO PARA POSSIBILITAR O FUTURO ATERRAMENTO.
 - 5 - A FIAÇÃO ENTRE QUADROS OU ENTRE QUADROS E MEDIDORES DEVE SER EM COBRE COM ISOLAÇÃO EPR OU XLPE 1 KV.
 - 6 - A FIAÇÃO DOS SISTEMAS QUE PASSAM PELA ÁREA EXTERNA DA EDIFICAÇÃO DEVEM SER COBRE COM ISOLAÇÃO EPR OU XLPE 1 KV E EM ELETRODUTOS PEAD.
 - 7 - A FIAÇÃO DOS DEMAIS CIRCUITOS INTERNO A EDIFICAÇÃO PODEM SER CABOS EM COBRE E PODEM POSSUIR ISOLAÇÃO EM PVC 750 V.

- NOTAS GERAIS**
1. ESTE PROJETO É PROPRIEDADE DO PROJETISTA REGISTRADO NO SELO. CONFORME LEI Nº: 5194/66 NÃO DEVE SER UTILIZADO PARA QUALQUER OUTRA FINALIDADE QUE NÃO SE RELACIONE COM A EXECUÇÃO DA PRESENTE EDIFICAÇÃO, SENDO TERMINANTEMENTE VEDADA SUA COLOCAÇÃO A DISPOSIÇÃO DE TERCEIROS.
 2. O PROJETISTA NÃO SE RESPONSABILIZARÁ POR EVENTUAIS ALTERAÇÕES DESTES PROJETO DURANTE SUA EXECUÇÃO. QUALQUER MODIFICAÇÃO, O MESMO DEVE SER CONTACTADO.
 3. ESTE PROJETO FOI BASEADO NO LAY-OUT E INFORMAÇÕES FORNECIDAS PELO ARQUITETO OU PROPRIETÁRIO.
 4. QUALQUER MODIFICAÇÃO OU DÚVIDA DEVERÁ SER IMEDIATAMENTE COMUNICADA POR ESCRITO AO PROJETISTA.

ORLA DO RIO URUGUAI
MUNICÍPIO DE PORTO MAUÁ

Deltori | Soluções em engenharia estrutural

Rafael Zaltron
PROJETO: RAFAEL ZALTRON - CREA RS 193544

PROJETO EXECUTIVO

PROJETO ORLA RIO URUGUAI
SETORES 5-4-3

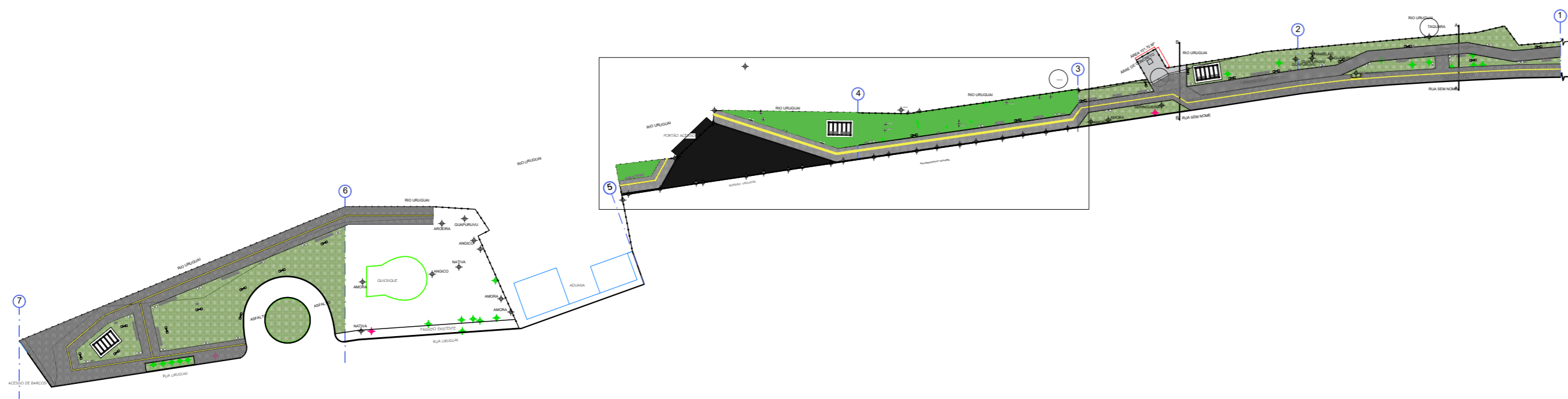
PRANCHA: PROJETO ELÉTRICO - DETALHAMENTOS

EQUIPE: Arq. Patrícia Zimmermann | Arq. Fernanda Siebert

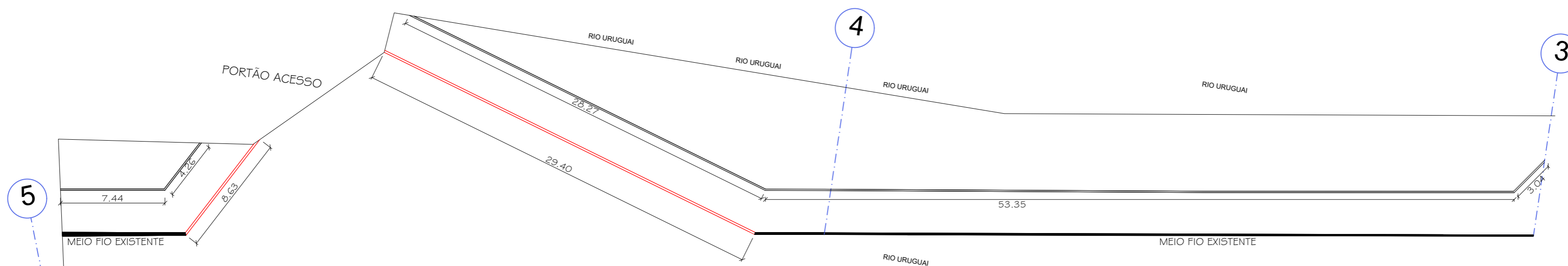
PROPRIETÁRIO: MUNICÍPIO DE PORTO MAUÁ

DATA: outubro 21 | ESCALA: INDICADA

06-A/10



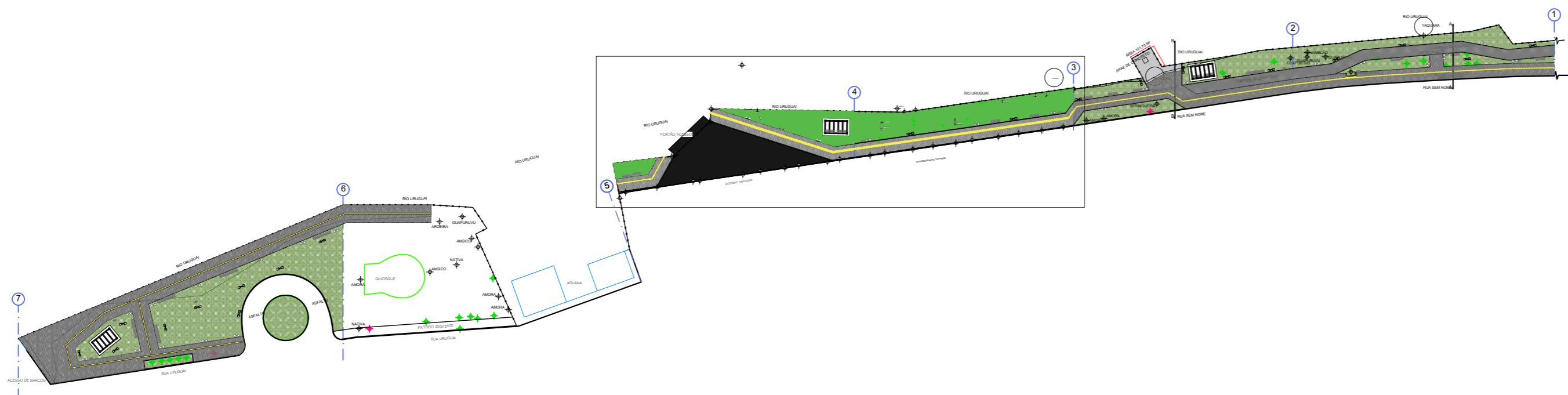
1| Planta Baixa de Áreas
ESC: 1:1000



GUIA DE MEIO-FIO PRÉ-MOLDADO (97,36m)
MEIO-FIO COM SARJETA - EXTRUSORA (38.03m)

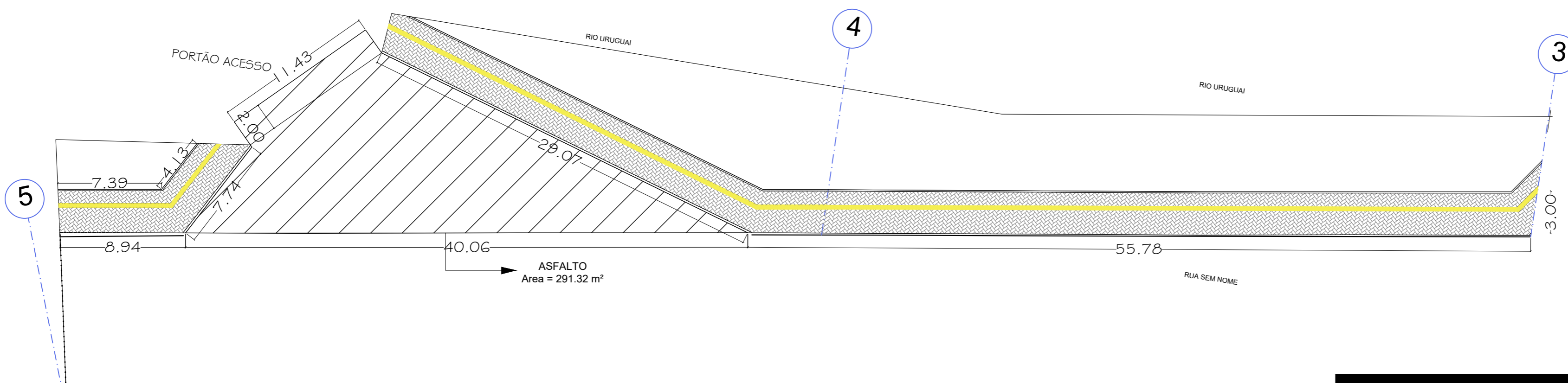
7| Planta Baixa Executiva - eixo 5-4-3
ESC: 1:250

ORLA DO RIO URUGUAI MUNICÍPIO DE PORTO MAUÁ		 Soluções em engenharia estrutural PROJETO: RAFAEL ZALTRON - CREA RS 193544
PROJETO EXECUTIVO		
PROJETO ORLA RIO URUGUAI SETORES 5-4-3		PROPRIETÁRIO: MUNICÍPIO DE PORTO MAUÁ
DATA: outubro 21 ESCALA: INDICADA		PRANCHA: MEIOS-FIOS EQUIPE: Arq. Patrícia Zimmermann Arq. Fernanda Siebert



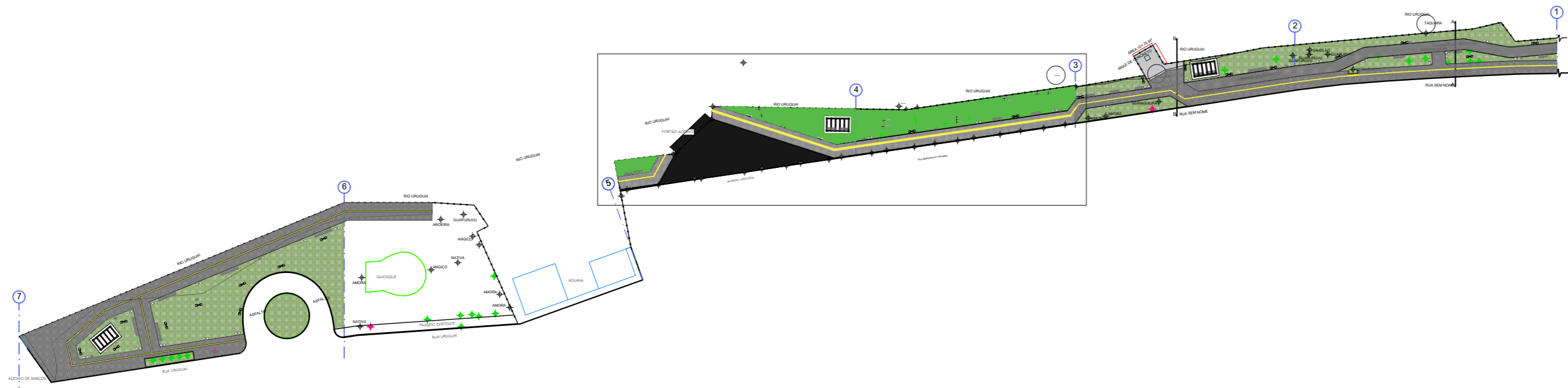
1| Planta Baixa de Áreas
ESC: 1:1000

Area de regularização sub leito PASSEIO = 315.10 m²
 Area de regularização sub leito ASFALTO = 291.32 m²

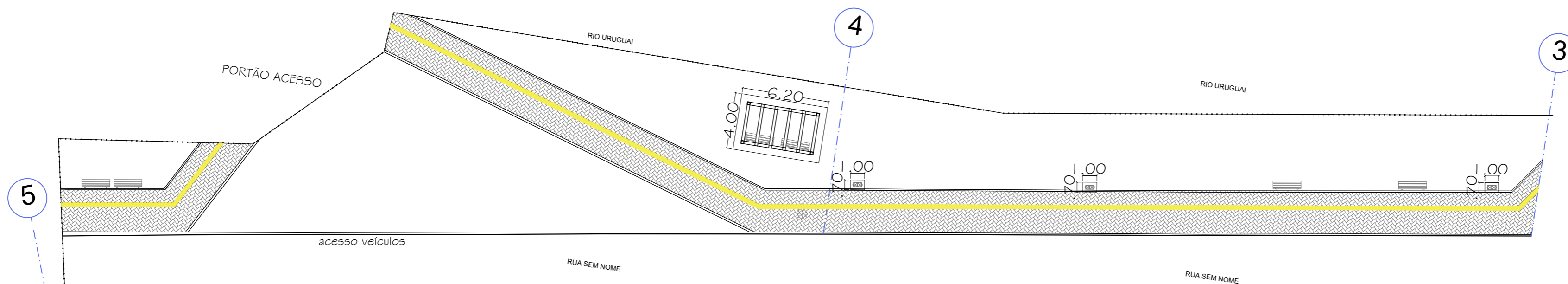


8| Planta Baixa Executiva - eixo 5-4-3
ESC: 1:250

ORLA DO RIO URUGUAI MUNICÍPIO DE PORTO MAUÁ		 Soluções em engenharia estrutural PROJETO: RAFAEL ZALTRON - CREA RS 193544
PROJETO EXECUTIVO		
PROJETO ORLA RIO URUGUAI SETORES 5-4-3		PROPRIETÁRIO: MUNICÍPIO DE PORTO MAUÁ
DATA: outubro 21 ESCALA: INDICADA		PRANCHA: PAVIMENTAÇÃO EQUIPE: Arq. Patrícia Zimmermann Arq. Fernanda Siebert



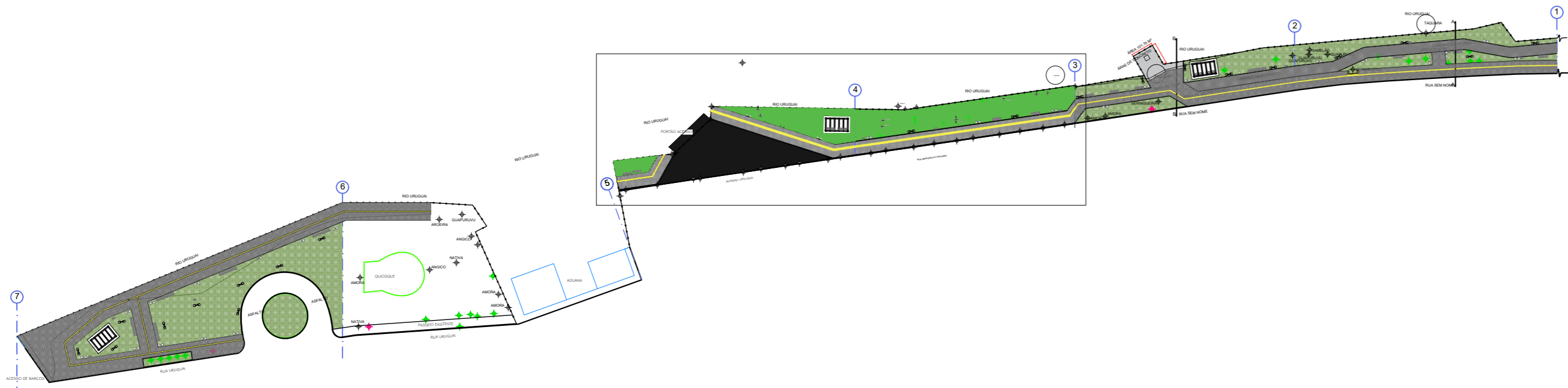
1| Planta Baixa de Áreas
ESC: 1:1000



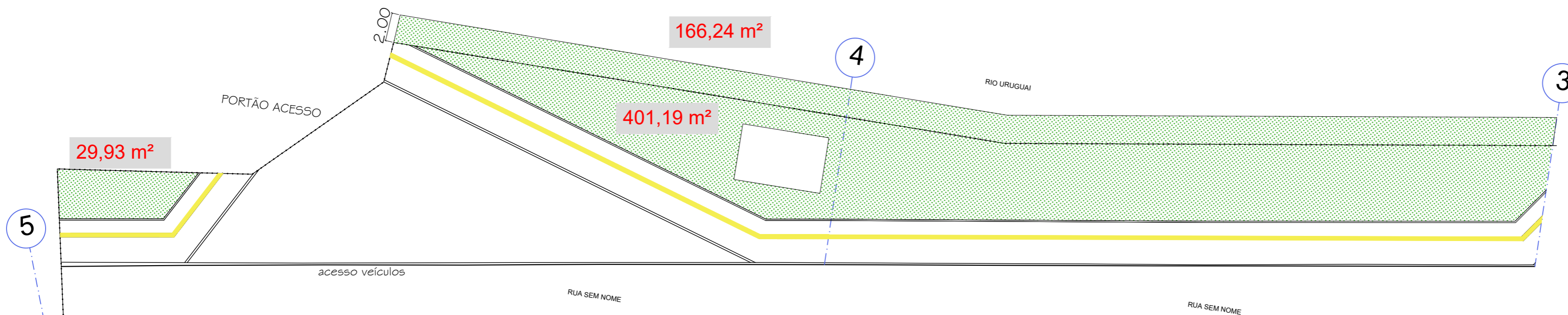
MOBILIÁRIO URBANO
LIXEIRAS PLÁSTICA DUPLA C/ TAMPA (3 UNID.)
BANCOS (6 UNID.)

9| Planta Baixa Executiva - eixo 5-4-3
ESC: 1:250

ORLA DO RIO URUGUAI MUNICÍPIO DE PORTO MAUÁ		 Soluções em engenharia estrutural PROJETO: RAFAEL ZALTRON - CREA RS 193544
PROJETO EXECUTIVO		
PROJETO ORLA RIO URUGUAI SETORES 5-6-7		PROPRIETÁRIO: MUNICÍPIO DE PORTO MAUÁ
DATA: outubro 21 ESCALA: INDICADA		PRANCHA: MOBILIÁRIO URBANO EQUIPE: Arq. Patrícia Zimmermann Arq. Fernanda Siebert



1| Planta Baixa de Áreas
ESC: 1:1000



AJARDINAMENTO
ENLEIVAMENTO GRAMA ESMERALDA (431,12 m²)
ENLEIVAMENTO GRAMA ESMERALDA - 2 M TALUDE (166,24 m²)

10| Planta Baixa Executiva - eixo 5-4-3
ESC: 1:250

ORLA DO RIO URUGUAI MUNICÍPIO DE PORTO MAUÁ		 Soluções em engenharia estrutural PROJETO: RAFAEL ZALTRON - CREA RS 193544
PROJETO EXECUTIVO		
PROJETO ORLA RIO URUGUAI SETORES 5-4-3		PROPRIETÁRIO: MUNICÍPIO DE PORTO MAUÁ
DATA: outubro 21 ESCALA: INDICADA		PRANCHA: AJARDINAMENTO EQUIPE: Arq. Patrícia Zimmermann Arq. Fernanda Siebert
		10/10