



PREFEITURA MUNICIPAL DE SANTO ÂNGELO

Memorial Técnico Descritivo Aquisição de Postes de Concreto para Transmissão de Dados

Projeto (Integração Cidade/Interior)

José Fioravante Schneider
03/06/2016



ÍNDICE

<i>A</i>		<i>E</i>	
<u>ATESTADOS DE QUALIFICAÇÕES</u>	4	<u>ENGASTAMENTO COM BASE CONCRETADA</u> .	8
<i>C</i>		<u>EXIGENCIAS PRELIMINARES</u>	4
<u>CARACTERISTICAS TECNICAS DO POSTE</u>	7	<i>J</i>	
<u>COMENTARIOS INICIAIS</u>	3	<u>JUSTIFICATIVA</u>	3
<u>CONSIDERAÇÕES FINAIS</u>	10	<i>O</i>	
<i>D</i>		<u>OBJETO</u>	3
<u>DA FISCALIZAÇÃO</u>	9	<i>T</i>	
<u>DA HABILITAÇÃO</u>	4	<u>TERMO DE REFERÊNCIA</u>	3
<u>DO PREÇO DE REFERENCIA</u>	6	<i>V</i>	
<u>DOCUMENTAÇÃO DE HABILITAÇÃO</u>	5	<u>VISTO DE APROVAÇÃO</u>	11
<u>DOS LOCAIS DE INSTALAÇÕES</u>	6		
<u>DOS PRAZOS E RESPONSABILIDADES</u>	9		



TERMO DE REFERÊNCIA

1. COMENTARIOS INICIAIS:

Este termo contempla as exigências mínimas para nortear o certame licitatório de aquisição de 16 (dezesesseis) postes de concreto cônicos para transmissão de dados, a serem instaladas no município de Santo Ângelo/RS.

RESPONSÁVEIS PELO PROJETO

Elaboração: **JOSÉ FIORAVANTE SCHNEIDER**,
Diretor de TI, CRA/RS: 24.294

Técnico: **JOSÉ CARLOS FREIRE FERRAZ**,
Engenheiro Civil CREA/RS 965.266.

2. OBJETO:

Aquisição de 16 (dezesesseis) postes de concreto cônicos para transmissão de dados, para atender demandas da Secretaria municipal de Educação e Secretaria municipal de Saúde do município.

3. JUSTIFICATIVA:

A aquisição de 16 (dezesesseis) postes de concreto cônicos, é necessária devida necessidade de integração das Escolas e Creches e Postos de Saúdes Municipais, atendendo assim os programas de inclusão digital e estratégia da saúde familiar.

Com as instalações destes postes serão ligadas ao metro-anel, o município fica 100% coberto para atender todas as demandas de serviços corporativos integrando todas as secretarias mais principalmente a Secretaria de Educação e a Secretaria de Saúde, que são de extrema importância para o atendimento a comunidade. A interligação de todas as Escolas e Postos de Saúde trará ao município um controle mais eficiente e dados mais precisos para tomada de decisão.

Portanto se faz necessário o presente termo com suas exigências técnicas para que o projeto de interligação tenha seu pleno êxito nas instalações e funcionamento operativo.



4. EXIGENCIAS PRELIMINARES:

Este termo prevê os locais de instalações dos postes, porém poderão ser alterados estes locais devidos novas instalações de fibra óptica no município, podendo assim mudar o local de instalação sem prejuízo da empresa licitante vencedora, pois os mesmos serão instalados e solicitados por Ordem de Serviço emitida pelo município à empresa licitante vencedora para instalação dos postes, em lotes de 04 (quatro) postes de cada vez, para baratear o custo do transporte.

A garantia mínima exigida será de 60 (sessenta meses), para todos os postes e inclusive as fundações. Durante o prazo de garantia, deverão ser substituídas e/ou reparadas quaisquer partes e peças defeituosa, sem ônus ao município.

A homologação de todos os postes, montagem e serviços de instalações serão efetuados pelo engenheiro responsável do projeto do município.

5. DA HABILITAÇÃO:

- a. Registro no sistema CONFEA/CREA/CAU. As empresas e empreiteiras envolvidas na obra de engenharia devem dispor de CREA/CAU jurídico em seu nome, devidamente registrado no CREA-RS, e devem estar em dia com suas obrigações perante o sistema CONFEA/CREA (CREA-RS e outros CREA relevantes);
- b. Pelo menos um dos responsáveis técnicos pela empresa perante o CREA-RS deve ser um engenheiro eletricitista ou de comunicações, qualificado, com atribuições compatíveis com o artigo 8º da resolução nº 218/1973 do CONFEA;
- c. Se a empresa contratada e ou o responsável técnico forem de outro Estado deverão ser apresentados os registros vistados pelo CREA/CAU/RS, conforme artigos 1º e 3º da Resolução nº 413 do CONFEA.

6. ATESTADOS DE QUALIFICAÇÕES:

- a. A empresa licitante deverá designar como principais responsáveis para prestar os serviços para a contratante, no mínimo: um engenheiro eletricitista ou engenheiro de comunicações (que possua atribuições segundo o artigo 9º da resolução nº 218/1973 do CONFEA).



- b. Certificação Técnica que atenda a Norma Regulamentadora que trata e estabelece os requisitos mínimos e as medidas de proteção para o trabalho em altura (NR35), (NR10).
- c. Declaração formal Emitida pelo responsável da empresa, garantindo que a empresa executa o PCMSO (Programa de Controle Médico e Saúde Ocupacional) para seus funcionários, de acordo com a NR 07 do Ministério do Trabalho.
- d. Declaração formal Emitida pelo responsável da empresa, garantindo que a empresa fornece todos os equipamentos de proteção individual para seus funcionários, conforme a NR 06 do Ministério do Trabalho.

7. DOCUMENTAÇÃO DE HABILITAÇÃO:

- a. Deve ser obrigatoriamente fornecida pela empresa licitante, como parte da documentação de habilitação para participação no edital:
 - i. Certidão de Registro e de Quitação em nome da empresa licitante, emitida pelo CREA/CAU-RS, vigente, comprovando o registro e quitação das anuidades da pessoa jurídica da licitante.
 - ii. Certidão de Registro, Quitação e de Responsabilidade Técnica, vigentes, emitidas pelo CREA/CAU, dos responsáveis técnicos pela empresa licitante, conforme Registro no sistema CONFEA/CREA/CAU.
 - iii. Documentação comprovando que os responsáveis técnicos pela empresa licitante são sócios proprietários, ou possuem vínculo empregatício por período indeterminado com a empresa licitante, ou ter contrato de prestação de serviço com a empresa licitante registrada em cartório por tempo indeterminado;
 - iv. Para sócios, contrato social ou estatuto social atualizado, devidamente registrado junto ao órgão competente;
 - v. Para diretores, cópia do contrato social atualizado em se tratando de firma individual ou limitada, ou ata de eleição devidamente publicada na imprensa em se tratando de sociedade anônima;
 - vi. Para outros funcionários, cópia da ficha ou livro de registro de empregado registrado na DRT ou cópia da Carteira de Trabalho e Previdência Social para outros funcionários;



- vii. Declaração formal emitida pela empresa que empresa executa os planos LTCAT e PPRA.

8. DOS LOCAIS DE INSTALAÇÕES:

A empresa deverá instalar os postes nos locais indicados neste termo com prévio agendamento com o responsável do local onde será instalada como prevê a (Tabela-1):

TABELA-1

LOCALIZAÇÕES DOS POSTES

Item	LOCALIDADE	RUBRICA
1	Repetidora - Brigada Militar	Educação
2	Repetidora - Centro Social Urbano	Educação
3	Repetidora - EMEF - Professor Pardal, Rua São Carlos, 134	Educação
4	EMEF - Totilas Carvalho, Rua Marechal Deodoro, S/N	Educação
5	Repetidora – Atafona	Educação
6	Repetidora - Boca da Picada	Saúde
7	Repetidora – Comandaí (Caixa d'água)	Educação
8	Posto de Saúde da INDUBRÁS, e EMEF Antonio Manoel	Saúde
9	Posto Saúde Restinga Seca	Saúde
10	Repetidora - Buriti (Caixa d'água)	Educação
11	EMEF - Nossa Senhora das Graças, Rincão dos Mendes	Educação
12	EMEF - Armindo Utizig, Rua Bahia, 1120	Educação
13	Repetidora - Rincão dos Pessin	Educação
14	Posto de Saúde da Aliança, Rua Pedro Ernesto Vogel, 185	Saúde
15	Repetidora - EMEF Sagrada Família (Dido)	Educação
16	EMEI - Modelo (Ditz)	Educação

9. DO PREÇO DE REFERENCIA:

Conforme descrito na tabela-2 a seguir tem os preços de referencia para nortear o certame conforme orçamentos prévios em anexo:

TABELA-2

CUSTO UNITÁRIO DO POSTE

POSTE 6KN 20METROS	R\$ 2.300,00
MDO IMPLANTAÇÃO	R\$ 2.264,00
MATERIAS DE CONCRETAGEM	R\$ 476,83
MDO CONCRETAGEM	R\$ 493,00
F R E T E	R\$ 861,33
TOTAL	R\$ 6.395,17

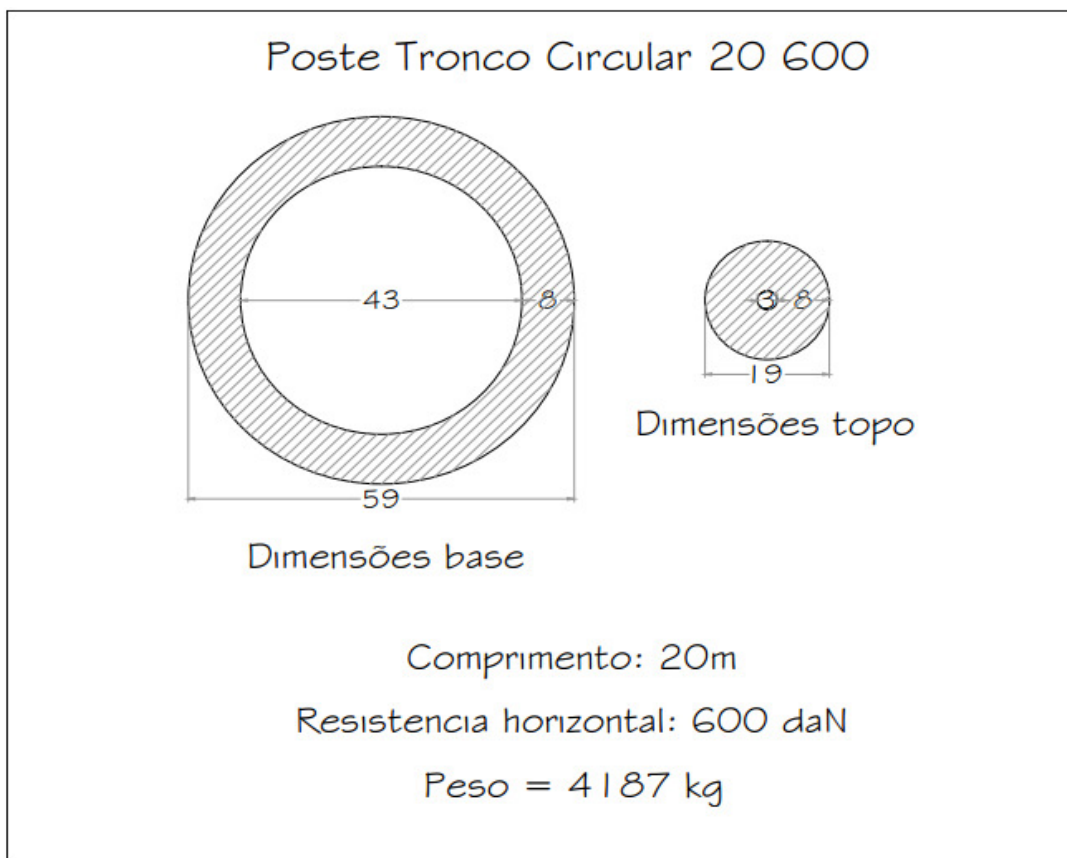


O preço médio de referencia para os 16 (dezesseis) postes conforme TABELA-2 está orçado no valor de **R\$ 102.322,67** (Cento e dois mil trezentos e vinte e dois Reais e sessenta e sete centavos).

10. CARACTERISTICAS TECNICAS DO POSTE:

- a. Poste de Concreto Cônico;
- b. Resistência horizontal 600 daN;
- c. Dimensões:
 - i. Espessura da parede 8cm;
 - ii. Comprimento 20metros;
 - iii. Peso aproximado 4.187Kg
 - iv. Base do poste:
 1. Diâmetro interno 43cm
 2. Diâmetro externo 59cm
 - v. Topo do poste:
 1. Diâmetro interno 3cm
 2. Diâmetro externo 19cm.

FIGURA-1

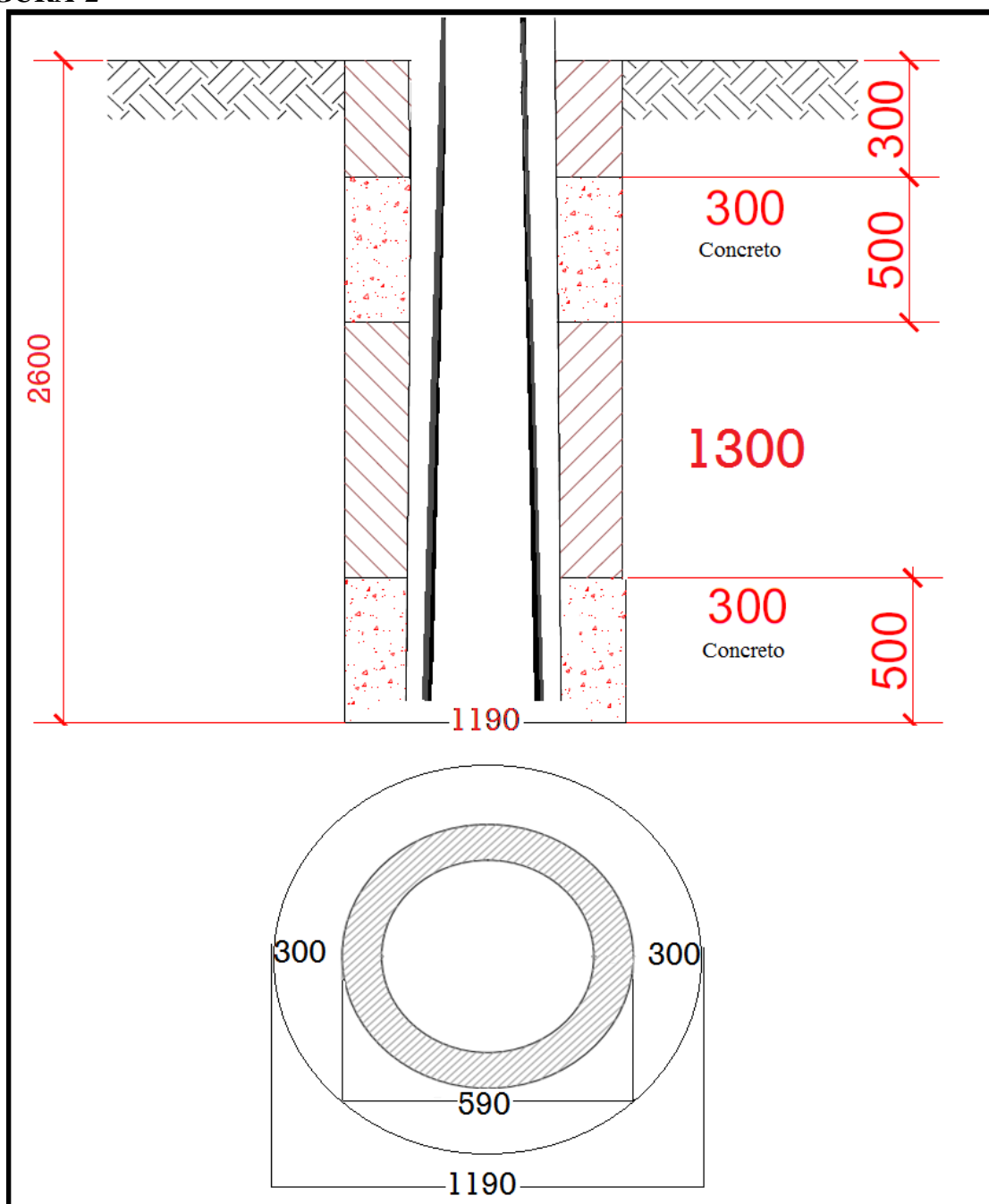




11. ENGASTAMENTO COM BASE CONCRETADA:

- A base deverá ter um total de 119cm, composto de 59cm do diâmetro do poste, mais 60cm, sendo permitido 2% para mais ou para menos.
- Traço de concreto, refere-se 1 (um) volume de cimento Portland, 3 (três) de areia e 5 (cinco) de pedra britada nº 2; o tempo de cura não deve ser inferior a 12 dias. Para evitar a aderência do concreto no poste (engastamento concretado), protegê-lo com plástico.
- A distancia 130cm entre os dois traços de concreto deverá ser socada em camadas de 20cm.

FIGURA-2





12. DOS PRAZOS E RESPONSABILIDADES:

Após a homologação do certame a empresa vencedora deverá encaminhar junto ao Departamento de compras plano de trabalho da execução dos serviços. Os trabalhos pertinentes elencados terão o início após a emissão da ordem de serviço as quais serão emitidas por lotes conforme prevê o edital.

A empresa licitante deverá entregar os postes devidamente plantados após emissão da ordem de serviço conforme nela especificada no prazo máximo de 90 dias.

Será dado como entregue a obra somente quando o Eng. Responsável pela fiscalização da Obra der o laudo de recebimento do serviço concluído.

A empresa fornecedora dos postes deve ser cadastrada e habilitada por alguma concessionário da Energia elétrica devendo seguir a regulamentação do Conselho Regional de Engenharia, Arquitetura e Agronomia (CREA ou CAU).

O responsável técnico pelas instalações dos postes deve fazer Anotações de Responsabilidade Técnica (ART) no CREA ou RRT/CAU de todos os postes plantados.

Por sua vez, o engenheiro civil/arquiteto deverá fazer o mesmo procedimento no CREA para calcular e executar a fundação da estrutura, analisando o solo e outras variáveis.

Após a instalação e fiscalização dos órgãos acima citados, o empreendimento é concluído, aprovado e licenciado. Se houver algum acidente, com vítima fatal ou não, os órgãos competentes, a Polícia Investigativa e/ou CREA/CAU, deverão apurar as responsabilidades do fato.

Assim, caso a empresa tenha descumprido algum item do projeto para fabricação, instalação e manutenção corretiva e preventiva, o engenheiro civil/arquiteto responsável por alguma dessas etapas poderá responder civil e criminalmente.

Portanto, é de sua total responsabilidade o levantamento em campo dos itens que contém as instalações, não podendo ser responsabilizada o município de Santo Ângelo/RS por qualquer dado.

13. DA FISCALIZAÇÃO:

A qualidade de todos os materiais e/ou equipamentos fornecidos pela CONTRATADA, deverão ser de Primeira Qualidade ou Qualidade Extra, entendendo-se primeira qualidade ou



qualidade extra, o nível de qualidade mais elevado da linha do material e/ou equipamento a ser utilizado, satisfazendo as especificações da ABNT, do INMETRO, e das demais normas citadas, e ainda, serem de qualidade, modelo, marcas e tipos especificados no projeto/orçamento nas especificações gerais, e devidamente aprovados pela FISCALIZAÇÃO.

Caso o material e/ou equipamento tenha saído de linha, ou encontrar-se obsoleto, este deverá ser substituído pelo modelo novo, desde que comprovada sua eficiência, equivalência e atendimento às condições estabelecidas nos projetos, especificações e contrato. É vedada a utilização de materiais e/ou equipamentos improvisados e/ou usados, em substituição aos tecnicamente indicados para o fim a que se destinam, assim como não será tolerado adaptar peças, seja por corte ou outro processo, de modo a utilizá-las em substituição às peças recomendadas e de dimensões adequadas.

Quando houver motivos ponderáveis para a substituição de um material e/ou equipamento especificado por outro, a CONTRATADA, em tempo hábil, apresentará, por escrito, por intermédio da FISCALIZAÇÃO, a proposta de substituição, instruindo-a com as razões determinadas do pedido de orçamento comparativo, de acordo com o que reza o contrato entre as partes sobre a equivalência.

14. CONSIDERAÇÕES FINAIS:

A empresa licitante vencedora do certame não poderá alegar o desconhecimento das características técnicas dos postes a serem instalados e dos serviços a serem realizados, uma vez que a mesma tomou ciência de que forma seriam os procedimentos, tendo o apoio da equipe técnica do município.

Portanto, é de sua total responsabilidade, não podendo ser responsabilizada o Município de Santo Ângelo/RS, por qualquer pagamento adicional a proposta de preços apresentada, para atender a uma demanda não verificada quando da elaboração da proposta, pela empresa licitante.

Santo Ângelo, 3 de junho de 2016.

JOSÉ FIORAVANTE SCHNEIDER

Dir. TIC CRA/RS: 24.294
Responsável Elaboração

JOSÉ CARLOS FREIRE FERRAZ

Engenheiro Civil CREA/RS 965.266
Responsável pelo projeto



VISTO DE APROVAÇÃO

TOTAL DA CONTRATAÇÃO: **R\$ 102.322,67** (Cento e dois mil trezentos e vinte e dois Reais e sessenta e sete centavos).

CUSTO UNITÁRIO DO POSTE

POSTE 6KN 20METROS	R\$ 2.300,00
MDO IMPLANTAÇÃO	R\$ 2.264,00
MATERIAS DE CONCRETAGEM	R\$ 476,83
MDO CONCRETAGEM	R\$ 493,00
F R E T E	R\$ 861,33
TOTAL	R\$ 6.395,17

CUSTO TOTAL 16 POSTES:

POSTE 6KN 20METROS	R\$ 36.800,00
MDO IMPLANTAÇÃO	R\$ 36.224,00
MATERIAS DE CONCRETAGEM	R\$ 7.629,33
MDO CONCRETAGEM	R\$ 7.888,00
F R E T E	R\$ 13.781,33
TOTAL	R\$ 102.322,67

APROVO e encaminho ao Departamento de Compras para as providências cabíveis.

Santo Ângelo, 3 de junho de 2016.

ELISEU MORIN
Secretária da Fazenda